

CZ

PL

SK



homematic IP

HmIP-WTH-2

Homematic IP Nástěnný termostat se senzorem vlhkosti
Homematic IP Termostat ścienny z czujnikiem wilgotności
Homematic IP Nástěnný termostat so senzorem vlhkosti

Montáž a stručný návod k použití
Instalacja i krótka instrukcja obsługi
Montáž a stručný návod na použitie



Naskenovaním kódu prejdete k podrobnému návodu k obsluze

Zeskanuj kod, aby przejść do szczegółowej instrukcji obsługi

Naskenovaním kódu prejdete k podrobnému návodu na obsluhu

HmIP-WTH-2 / 154482

Documentation © 2019 eQ-3 AG, Germany
All rights and changes reserved.

Tento návod si pečlivě přečtěte a uschvejte.

Pozor! Upozornění na nebezpečí.

Důležité doplňující informace.

Dodržujte standardní bezpečnostní pokyny uvedené v podrobném návodu v sekci "Bezpečnostní pokyny a všeobecné informace".

Należy uważnie przeczytać i zachować niniejszą instrukcję.

Uwaga! Ostrzeżenie o niebezpieczeństwie.

Ważne informacje dodatkowe

Należy przestrzegać zwykłych wskazówek dotyczących bezpieczeństwa zawartych w szczegółowych instrukcjach w rozdziale "Wskazówki bezpieczeństwa i informacje ogólne".

Tento návod si starostlivo prečítajte a uschovajte.

Pozor! Upozornenie na nebezpečenstvo.

Dôležité doplňujúce informácie.

Dodržujte štandardné bezpečnostné pokyny uvedené v podrobných pokynoch v časti „Bezpečnostné pokyny a všeobecné informácie“.

Podrobné příručky pro... / Szczegółowe instrukcje dla... / Podrobné príručky pre...

Aplikaci Homematic IP
Aplikacji Homematic IP
Aplikáciu Homematic IP

SoftwareWebUI
Oprogramowania WebUI
Softvér WebUI



CCU3 /
CCU2

Veškerou technickou dokumentaci a aktualizace naleznete vždy na našich webových stránkách www.safehome-matic.com

Całą dokumentację techniczną i aktualizacje można zawsze znaleźć na naszej stronie internetowej www.safehome-matic.com

Kompletnú technickú dokumentáciu a aktualizácie nájdete vždy na našich webových stránkách www.safehome-matic.com

Výrobce: / Producent: / Výrobca:

eQ-3 AG, Maiburger Straße 29, 26789 Leer, Germany
www.eQ-3.de | www.homematic-ip.com

Distributor: / Dystrybutor: / Distribútor:

SAFE HOME europe s.r.o., Čechova 1005/4, 750 02 Pířerov
www.safe-home.eu | www.safehome-matic.com

Popis zařízení / Opis sprzętu / Popis zariadenia /

A Vyměnitelný rámeček / Wymienna ramka / Vymeniteľný rámik

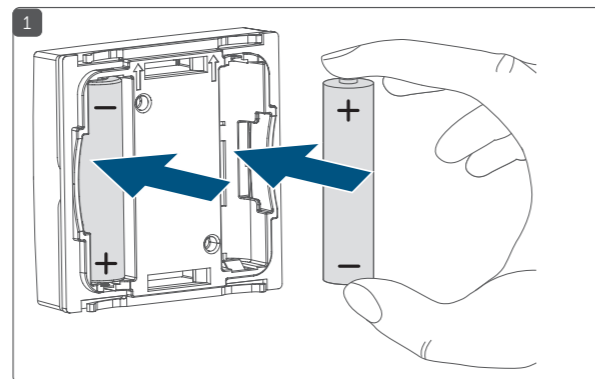
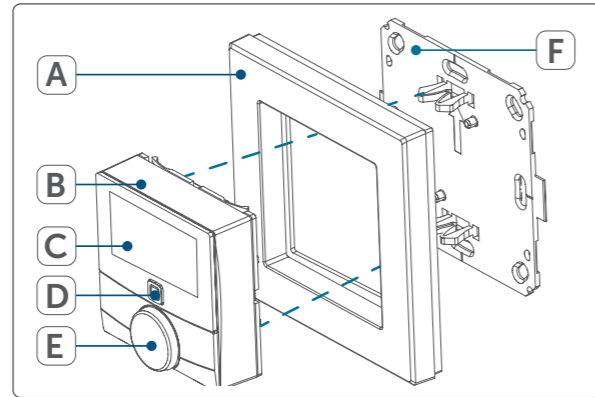
B Elektronická jednotka / Jednostka elektroniczna / Elektroniczna jednotka

C Displej / Wyświetlacz / Displej

D Systémové tlačítko (zaučovací tlačítko a LED) / Przycisk systemowy (przycisk uczenia i dioda LED) / Systémové tlačidlo (zaučovací tlačidlo a LED)

E Ovládací kolečko / Koto sterujące / Ovládacie koliesko

F Montážní deska / Płyta montażowa / Montážna doska

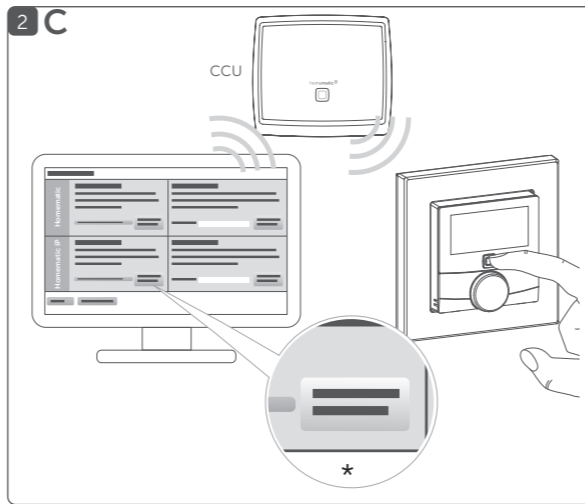
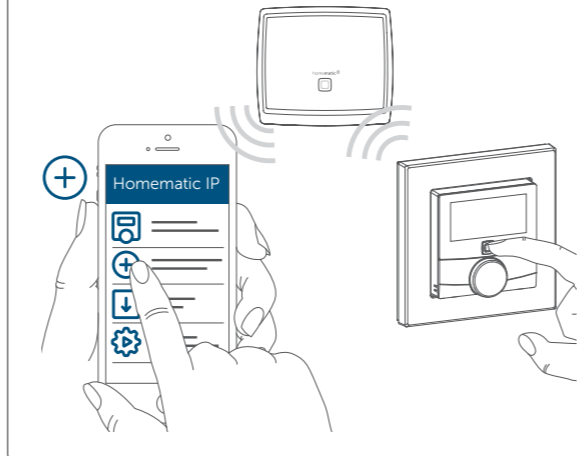
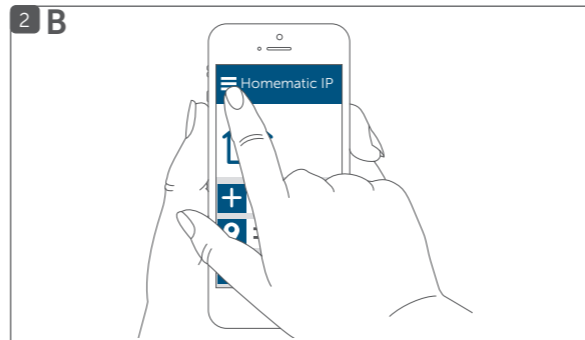
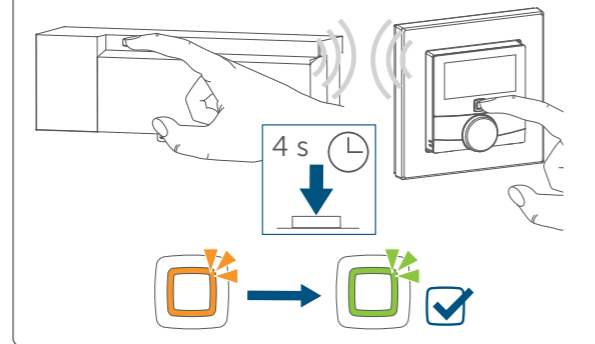
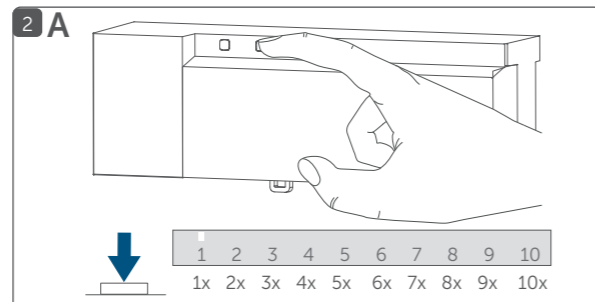


Připojení zařízení k: / Podłączenie urządzenia do: / Pripojenie zariadenia k:

A Homematic IP akčním členem podlahového vytápění / Napęd do ogrzewania podłogowego Homematic IP / Homematic IP akčnému členovi podlahového vykurovania

B Homematic IP centrální jednotce (cloud) / Jednostka centralna Homematic IP (cloud) / Homematic IP centralnej jednotke (cloud)

C Homematic IP řídicí jednotce CCU2/CCU3 / Homematic IP Jednostka sterująca CCU2/CCU3 / Homematic IP riadiacej jednotke CCU2/CCU3



* Zaučení zařízení HmIP / Zarejestruj urządzenie HmIP / Zaučenie zariadenia HmIP

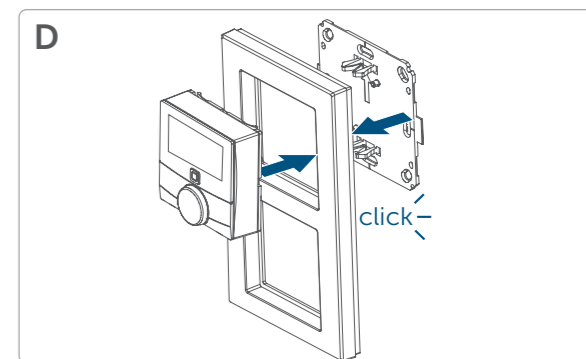
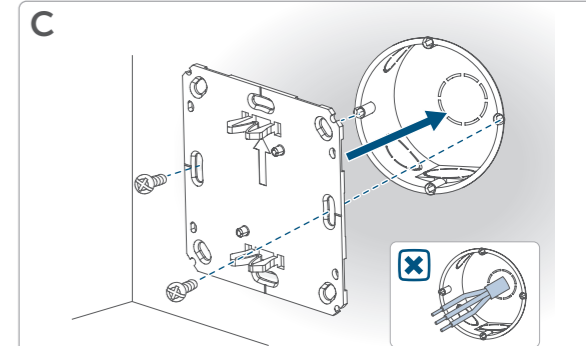
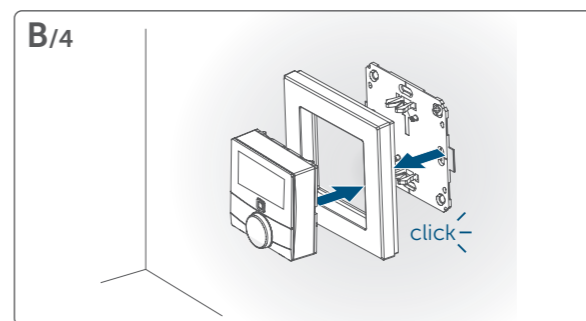
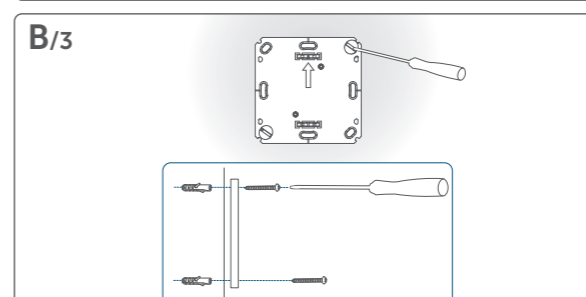
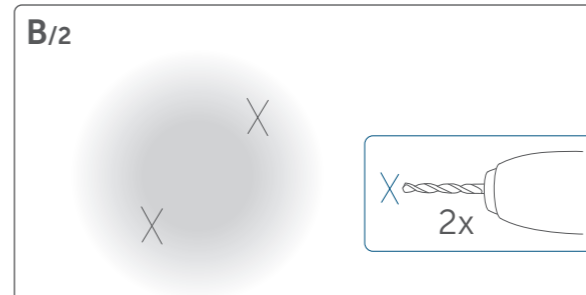
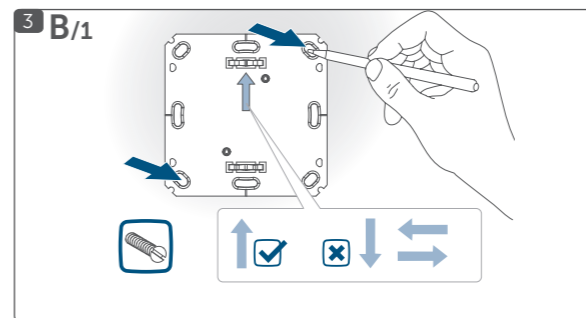
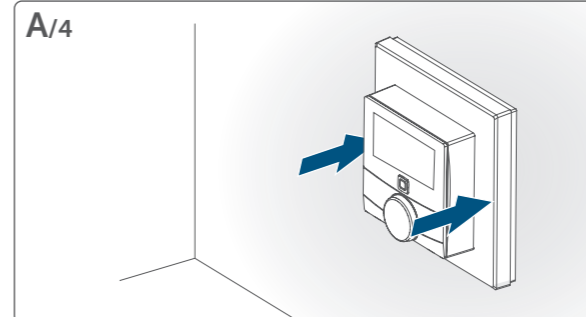
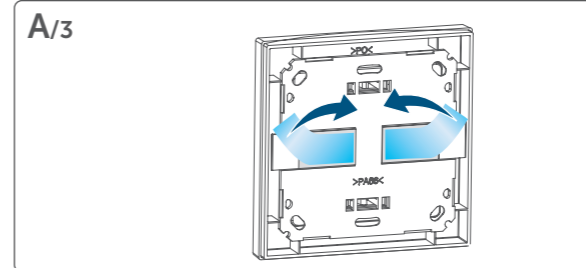
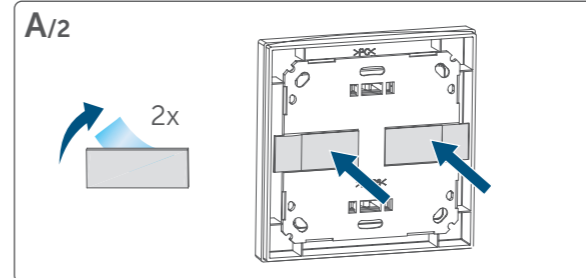
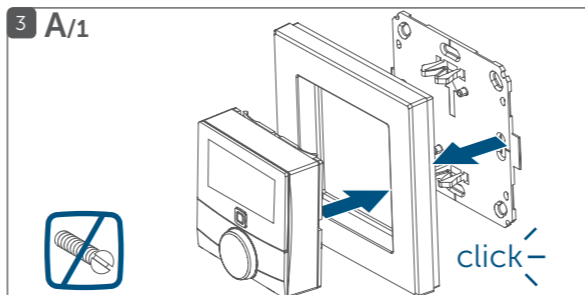
Montáž nástěnného termostatu: / Montaż termostatu ściennego: / Montáž nástenného termostatu:

A Přilepení – s dodaným vyměnitelným rámečkem / Sklejenie – z dostarczoną ramką wymienną / Prilepenie – s dodaným vymeniteľným rámčekom

B Přišroubování – s dodaným vyměnitelným rámečkem / Przykręcanie – z dostarczoną ramką wymienną / Priskrutkowanie – s dodaným vymeniteľným rámčekom

C Přišroubování do zápustné krabice pod omítku (viz. zadní strana návodu / Przykręcenie do puszki podtynkowej (patrz tylna część instrukcji) / Priskrutkowanie do zápustnej krabice pod omítku (vid. zadná strana návodu)

D Zasazení do vícenásobného rámečku (viz. zadní strana návodu) / Wstawianie do ramek wielokrotnego użytku (patrz tył instrukcji) / Zasadenie do viacnásobného rámčeka (vid. zadná strana návodu)



Nastavení systému: / Ustawienia systemowe: / Nastawienie systemu:

A ovládacím kolečkem na nástěnném termostatu v případě použití s akčním členem podlahového vytápění / pokrętkiem regulacyjnym na termostacie ściennym, gdy jest używane z napędem ogrzewania podłogowego / ovládacím kolieskom na nástennom termostate v prípade použitia s akčným členom podlahového vykurovania

B Homematic IP centrální jednotkou (cloudem) / Jednostka centralna Homematic IP (cloudem) / Homematic IP centralnou jednotkou (cloudom)

B Homematic IP řídicí jednotkou CCU2/CCU3 / Homematic IP Jednostka sterująca CCU2/CCU3 / Homematic IP riadiacou jednotkou CCU2/CCU3

