

Podrobný návod k montáži a obsluze

Senzor okennej kľučky



## Rozsah dodávky

Počet	Název
1 x	Senzor okennej kľučky HmIP-SRH
1 x	Náhradné čelné kryty (strieborné)
1 x	1,5 V batéria LR03/mikro/AAA
1 x	Návod na obsluhu

Dokumentácia © 2016 eQ-3 AG, Nemecko

Všetky práva vyhradené. Žiadna časť tejto príručky nesmie byť bez predchádzajúceho písomného súhlasu vydavateľa reprodukována v akejkoľvek forme alebo šírená a upravovaná pomocou elektronických, mechanických či chemických metód.

Je možné, že táto príručka stále obsahuje typografické chyby alebo tlačové chyby. Informácie v tomto dokumente sú však pravidelne kontrolované a v budúcom vydaní budú vykonané opravy. Nepreberáme žiadnu zodpovednosť za chyby technickej alebo tlačovej povahy a ich dôsledky.

Všetky ochranné známky a vlastnícke práva sú uznané.

Zmeny v záujme technického pokroku môžu byť vykonané bez predchádzajúceho upozornenia.

142688 (WEB)

SHe v1.0 (06/22)

Kompletnú technickú dokumentáciu a aktualizácie nájdete vždy na našich webových stránkach [www.safehome-matic.com](http://www.safehome-matic.com).

Dokument bol preložený a vyhotovený spoločnosťou SAFE HOME europe s.r.o.

Preklad z nemeckého originálu.

Výrobca:

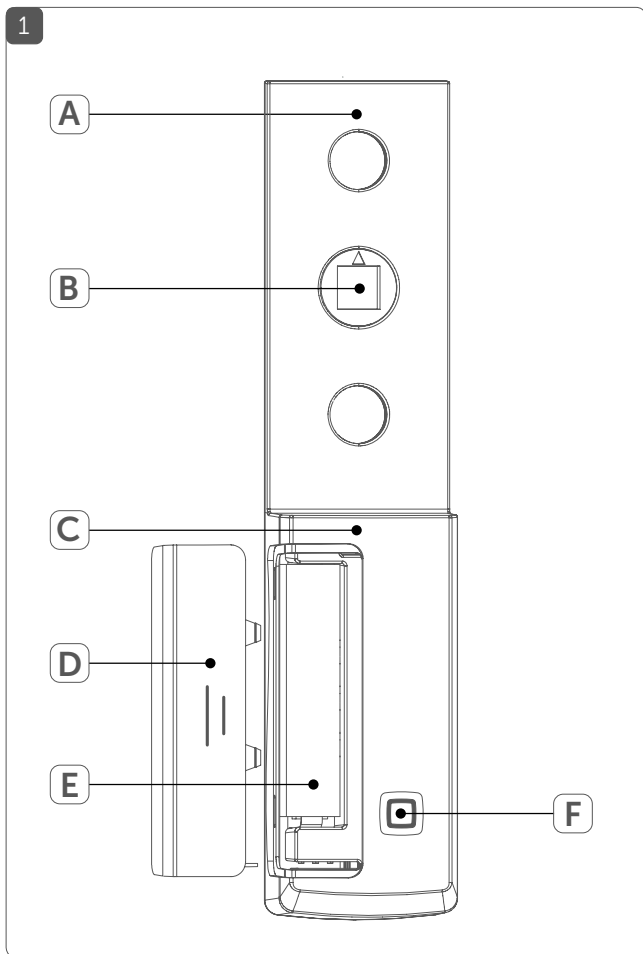
eQ-3 AG, Maiburger Straße 29, 26789 Leer, Germany

[www.eQ-3.de](http://www.eQ-3.de) | [www.homematic-ip.com](http://www.homematic-ip.com)

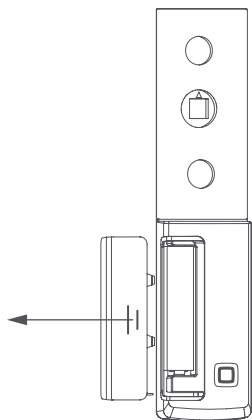
Distribútor:

SAFE HOME europe s.r.o., Havlíčkova 1113/47, 750 02 Přerov

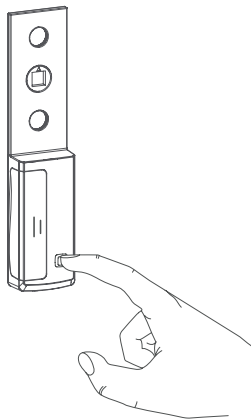
[www.safe-home.eu](http://www.safe-home.eu) | [www.safehome-matic.com](http://www.safehome-matic.com)



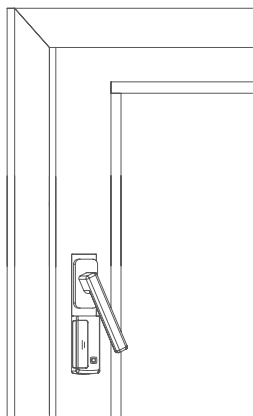
2



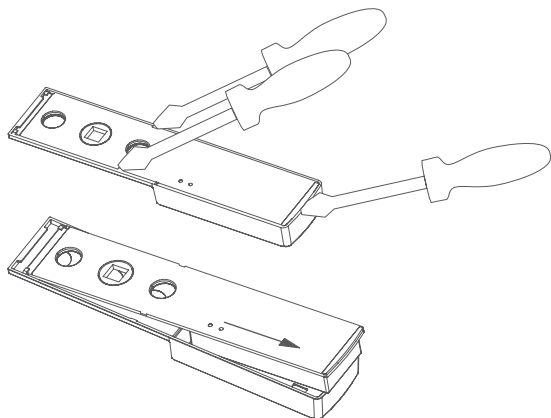
3



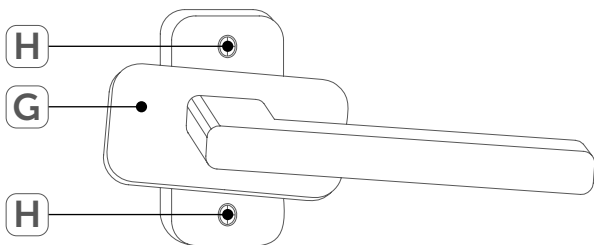
4



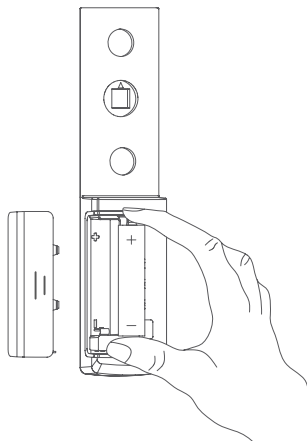
5



6



7



**OBSAH**

1	Poznámky k návodu	2
2	Varovanie pred nebezpečenstvom	2
3	Popis a funkcie prístroja	3
4	Všeobecné informácie o systéme	3
5	Uvedenie do prevádzky	4
	5.1 Zaučenie (spárovanie)	4
	5.2 Inštalácia	4
	5.2.1 Výmena krytu	5
	5.2.2 Demontáž okennej kľučky	5
	5.2.3 Montáž senzora okennej kľučky	5
6	Výmena batérie	6
7	Riešenie problémov	6
	7.1 Nízka kapacita batérie	6
	7.2 Príkaz nebol potvrdený	6
	7.3 Pracovný cyklus	7
	7.4 Chybové kódy a sekvencie blikania LED indikátora	7
8	Obnovenie továrenského nastavenia	8
9	Údržba a čistenie	8
10	Všeobecné informácie o bezdrôtovej prevádzke	8
11	Technické údaje	9

## 1 Poznámky k návodu

Pred tým než uvediete Váš prístroj Homematic IP do prevádzky si pozorne prečítajte tento návod. Dobre ho uschovajte pre možné neskoršie použitie. Pokiaľ prístroj prenecháte na používanie iným osobám, predajte im aj tento návod.

### Symbole použité v návode:



**POZOR!**

**Upozornenie na nebezpečenstvo.**



**UPOZORNENIE**

**Tento odsek obsahuje dôležité doplnkové informácie.**

## 2 Varovanie pred nebezpečenstvom



Prístroj sami nikdy nerozoberajte. Neobsahuje žiadne súčasti, ktorých údržba by vyžadovala rozobratie zo strany používateľa. V prípade poruchy nechajte prístroj skontrolovať odborníkom autorizovaného servisu.



Z bezpečnostných a homologačných dôvodov (CE) nie je dovolené neoprávnene zasahovať do prístroja alebo v ňom vykonávať akékoľvek úpravy.



Prístroj používajte iba v interiéri a chráňte ho pred vlhkosťou, vibráciami, trvalým slnečným žiarením alebo iným zdrojom tepla, nadmerným chladom a akýmkoľvek mechanickým namáhaním.



Toto zariadenie nie je hračka, nedovoľte deťom, aby sa s ním hrali. Nenechávajte ležať bez dozoru obalový materiál; plastové fólie/vrecká, polystyrénové časti, atď. môžu byť pre deti nebezpečné.



V prípade škody na majetku alebo zranení osôb spôsobených nesprávnym zaobchádzaním alebo nedodržaním varovania pred nebezpečenstvom nepreberáme žiadnu zodpovednosť. V takýchto prípadoch stráca nárok na reklamáciu platnosť! Za následné škody nenesieme žiadnu zodpovednosť!



Zariadenie je určené na používanie iba v podmienkach vnútorného prostredia.



Akékoľvek iné použitie než to, ktoré je popísané v tomto návode na obsluhu, je v rozpore s jeho určením a vedie k vylúčeniu záruky a zodpovednosti.



### 3 Popis a funkcie prístroja

Senzor okennej kľučky Homematic IP deteguje pomocou polohy kľučky stav okna, či je okno otvorené, zatvorené alebo otvorené na ventiláciu a informácie o stave odosiela do mobilnej aplikácie Homematic IP. Týmto spôsobom ste vždy informovaní, ktoré okná sú otvorené, vyklopené alebo zatvorené, a to aj v prípade, že sa nachádzajú mimo budovy.

Senzor okennej kľučky je ideálny na použitie v spojení s funkciami zabezpečovacieho systému, napríklad v kombinácii s vnútornou alebo vonkajšou sirénou. Ďalšou oblasťou využitia je kontrola riadenia vykurovania miestností. V kombinácii s radiátorovou termostatickou hlavou a nástenným termostatom Homematic IP napríklad zastavuje nadbytočné vykurovanie priestoru v prípade otvorenia alebo vyklopenia okna do pozície ventilácie.

Bezdrôtová komunikácia a batériová prevádzka ponúka možnosť jednoduchej inštalácie bez potreby kabeľáže. Hodí sa na všetky štandardné okná a je vhodný pre pravú aj ľavú okennú kľučku.

Vďaka svojej kompaktnej konštrukcii je senzor decentný a nenápadný. Je možné ho ľahko nainštalovať bez poškodenia okna pod všetky bežné modely okenných kľučiek

Súčasťou senzoru okennej kľučky je sabotážny kontakt, vďaka ktorému vás mobilné aplikácie ihneď upozornia na akúkoľvek neoprávnenú manipuláciu so zariadením.

---

#### Popis prístroja (pozri. Obr. 1):

- A Upevňovacia časť
- B Excentr
- C Elektronická jednotka
- D Krytka zásobníka na batérie
- E Zásobník na batériu
- F Systémové tlačidlo (zaučenie – spárovanie, LED indikácia)

### 4 Všeobecné informácie o systéme

Tento prístroj je súčasťou systému inteligentnej domácnosti Homematic IP a komunikuje prostredníctvom rádiového protokolu HmIP. Všetky prístroje Homematic IP je možné pohodlne a individuálne konfigurovať prostredníctvom smartfónu v aplikácii Homematic IP. Prípadne máte možnosť prevádzkovať zariadenie Homematic IP cez rozhranie centrálnych jednotiek ako CCU2 alebo je možné využiť spojenie mnohých ďalších partnerských riešení. Rozsah funkcií systému Homematic IP v kombinácii s ďalšími komponentmi nájdete v používateľskej príručke Homematic IP. Všetky technické dokumenty a aktualizácie sú kedykoľvek k dispozícii na [www.safehome-matic.com](http://www.safehome-matic.com) alebo [www.eQ-3.de](http://www.eQ-3.de).

## 5 Uvedenie do prevádzky

### 5.1 Zaučenie (spárovanie)



**Než začnete so zaučením, prečítajte si prosím pozorne túto časť návodu.**



Aby bolo možné používať ďalšie komponenty a zariadenia systému múdrej domácnosti Homematic IP musíte najprv pripojiť a uviesť do prevádzky centrálnu jednotku HmIP-HAP a nainštalovať mobilnú aplikáciu Homematic IP na váš smartphone. Podrobné informácie nájdete v návode na obsluhu centrálnej jednotky HmIP-HAP.

Aby mohol byť senzor okennej kľučky integrovaný do Vášho systému a mohol komunikovať s ostatnými prístrojmi Homematic IP, musí byť najskôr pripojený k prístupovému bodu Homematic IP.

Ak chcete zaučiť (pripojiť) senzor okennej kľučky, postupujte nasledovne:

- Otvorte aplikáciu Homematic IP vo vašom smartfóne.
- Vyberte položku ponuky „Zaučiť prístroj“.
- Zložte krytku zásobníka na batériu (D) tak, že na ňu zľahka zatlačíte a do strany vysuniete (pozri obr. 2).
- Vytiahnite izolačný pásik zo zásobníka na batériu (E) čím dôjde k aktivácii napájania.
- Režim zaučenia (spárovania) je aktívny po dobu 3 minút.



Režim zaučenia (spárovania) môžete tiež spustiť manuálne na ďalšie 3 minúty, a to krátkym stlačením systémového tlačidla (F) (pozri obr. 3).

- Prístroj sa automaticky zobrazí v aplikácii Homematic IP.
- Pre potvrdenie zadajte v aplikácii posledné štyri číslice čísla prístroja (SGTIN) alebo naskenujte QR kód zariadenia. Číslo zariadenia a QR kód nájdete nalepený na prístroji alebo na štítku (súčasť balenia).
- Počkajte na dokončenie procesu zaučenia (spárovania).
- Na znamenie úspešného procesu zaučenia, sa zeleno rozsvieti LED indikátor stavu systémového tlačidla (F). Prístroj je teraz pripravený na použitie.
- Ak sa LED indikátor rozsvieti na červeno, opakujte postup.
- Vyberte kategóriu vo vašej aplikácii v rámci, ktorej chcete prístroj používať (napr. vykurovanie alebo zabezpečenie).
- V aplikácii priradte prístroj k existujúcej miestnosti alebo vytvorte novú.
- V ďalšom kroku môžete pomenovať prístroj – voliteľné.

### 5.2 Inštalácia



Než začnete s inštaláciou zariadenia, prečítajte si prosím pozorne túto časť návodu.

Senzor okennej kľučky je inštalovaný pod okennou kľukou, a tak je súčasne na okne fixovaný (pozri obr.4) – žiadna mechanická inštalácia, napríklad formou vŕtania tak nie je nutná.

## 5.2.1 Výmena krytu

Biely kryt môže byť nahradený pribaleným strieborným krytom.

Postupujte nasledovne:

- Zložte krytku zásobníka na batériu (D) (pozri obr. 2)
- Uvoľnite západku krytky v troch zobrazených krokoch (pozri obrázok 5)
- Posunutím smerom dole vytiahnite elektronickú jednotku (C) (pozri obrázok 5).
- Nasadte striebornú krytku.

## 5.2.2 Demontáž okennej kľučky

Skôr než nainštalujete Váš senzor okennej kľučky, musíte najskôr Vašu existujúcu okennú kľučku demontovať.

Postupujte nasledovne:

- Mierne nadvihnite krytku (G) okennej kľučky a otočte ju tak, aby boli viditeľné skrutky (H) (pozri obrázok 6).
- Umiestnite okennú kľučku do vodorovnej polohy (pozri obrázok 6).
- Skrutkovačom povoľte skrutky (H).
- Odoberte okennú kľučku.

## 5.2.3 Montáž senzora okennej kľučky

Po demontáži existujúcej okennej kľučky môžete inštalovať senzor okennej kľučky Homematic IP nasledujúcim spôsobom:

- Senzor okennej kľučky je vhodný ako pre ľavé, tak aj pravé okenné krídlo. Podľa okenných pántov určite, či sa vybrané okno otvára doprava alebo doľava.



Pokiaľ sú pánty vľavo, jedná sa o okno s ľavým krídlom. Pokiaľ sú napravo, jedná sa o okno s pravým krídlom.

- Nastavte stranu dorazu posunutím šípky na excentre (B) do správnej polohy na zodpovedajúce písmeno (R pre pravé krídlo alebo L pre ľavé krídlo).
- Uvedte kľučku okna do vodorovnej polohy (pozri obrázok 6) a navlečte senzor v mieste excentra (B) na štvorhran okennej kľučky.
- Nasadte okennú kľučku späť na okno a znovu upevnite dotiahnutím skrutiek (H).
- Kryt okennej kľučky otočte späť do pôvodnej polohy.



Ak sa na štvorhrane okennej kľučky objavia deformácie (v dôsledku mechanického zaťaženia), odstráňte ich pomocou pilníka na železo, aby tak okenná kľučka mohla dobre prilnúť k senzoru okennej kľučky a nedošlo k jeho následnému poškodeniu.



Skrutky utahujte iba miernym dotiahnutím. Excentr (B) nesmie byť zafixovaný príliš pevne, pretože by nemohol nasledovať rotáciu štvorhranu okennej kľučky.



Pokiaľ nie sú skrutky okennej kľučky dostatočne dlhé, odporúčame nákup dlhších skrutiek (o 5 mm dlhšie ako pôvodné) v špecializovanom obchode. Pokiaľ štvorhran okennej kľučky už nedosahuje do mechanizmu okna (okenný mechanizmus sa pri aktivácii kľučky nepohybuje), je možné ho pri väčšine okenných kľučiek o trochu vysunúť.

## 6 Výmena batérie

Ak je v aplikácii alebo na zariadení indikovaná nízka kapacita napájacej batérie, (pozri „7.4 Chybové kódy a sekvencie blikania LED indikátora“ na strane 8-9), vymeňte vybité batérie za dve nové typu LR03/mikro/AAA. Pri výmene pritom dbajte na správnu polaritu batérie.

Pri výmene batérie postupujte nasledovne:

- Zložte krytku (D) (pozri obrázok 2).
- Vyberte vybitú batériu.
- Vložte do zásobníka novú 1,5 V batériu LR03/mikro/AAA podľa vyznačenej polarity (pozri obrázok 7).
- Nasadte späť krytku zásobníka na batériu.
- Po vložení batérie venujte pozornosť sekvencii blikania LED indikátora (pozri „7.4 Chybové kódy a sekvencie blikania LED indikátora“ na strane 8-9).

Po vložení batérie vykoná senzor okennej kľuky najskôr autotest, ktorý bude prebiehať približne po dobu 2 sekúnd. Potom nasleduje inicializácia zariadenia. Dokončenie testu bude signalizované striedavým preblikávaním oranžového a zeleného LED indikátora.



Batéria sa nikdy nesmie dobíjať. Batérie nevhadzujte do ohňa. Nevystavujte batérie nadmerným teplotám. Batérie neskratujte. Hrozí nebezpečenstvo výbuchu!

Použitie batérie nepatria do domového odpadu! Odovzdajte ich na zbernom mieste vo Vašom bydlisku!

Používajte iba alkalické alebo lítiové batérie. Zoznam odporúčaných značiek batérií nájdete na <https://www.safehome-matic.com>. Použitím iných značiek a typov batérií než je uvedené, môžete poškodiť svoje zariadenie alebo skrátiť jeho životnosť a tým aj prísť o záruku.

## 7 Riešenie problémov

### 7.1 Nízka kapacita batérií

Pokiaľ to hodnota napätia batérií umožňuje, je senzor okennej kľučky funkčný aj pri ich nízkej kapacite. V závislosti na zaťažení batérií bude zariadenie schopné po krátkej „zotavovacej“ pauze, znovu opakovať príkaz a odoslať prenosový signál. Ak napätie počas prenosu opäť poklesne, bude táto informácia zobrazená prostredníctvom mobilnej aplikácie Homematic IP a taktiež signalizovaná LED indikátorom okenného a dverného senzora (pozri „7.4 Chybové kódy a sekvencie blikania LED indikátora“ na strane 8-9). V takom prípade bezodkladne vymeňte vybitú batériu za novú (pozri „6 Výmena batérie“ na strane 7).

### 7.2 Príkaz nebol potvrdený

Pokiaľ akýkoľvek prijímač v sieti nepotvrdí vykonanie príkazu, rozsvieti sa LED indikátor na červeno na znamenie chybného prenosu.

Dôvodom chybného prenosu môže byť rádiové rušenie (pozri „10 Všeobecné informácie o bezdrôtovej prevádzke na str. 10“).

Chybný prenos môže mať nasledujúce príčiny:

- Prijímač nie je v dosahu
- Prijímač nemôže vykonať príkaz (výpadok spotrebiča, mechanické zablokovanie atď.)
- Chybný prijímač

### 7.3 Pracovný cyklus

Pracovný cyklus popisuje zákonom regulované obmedzenia prenosovej doby prístrojov v pásme 868 MHz. Cieľom tejto normy je zaistiť funkciu všetkých prístrojov, pracujúcich v pásme 868 MHz. V nami používanom frekvenčnom rozsahu 868 MHz je maximálna doba prenosu akéhokoľvek zariadenia 1 % za hodinu (tj 36 sekúnd za hodinu). Hneď ako prístroje dosiahnu tento stanovený limit, nemôžu zariadenie vysielat', pokiaľ táto predpísaná lehota neuplynie. Všetky prístroje Homematic IP sú vyvíjané a vyrábané v súlade s touto stanovenou normou.

Pri bežnej prevádzke obvykle zariadenia nedosahujú limit tohto pracovného cyklu. Individuálnou výnimkou môže byť väčší počet programovaných úkonov, ktoré sú náročné na rádiové vysielanie v priebehu uvedenia do prevádzky alebo pri počiatkovej integrácii systému. Prekročenie limitu pracovného cyklu je signalizované trvalým rozsvietením červeného LED indikátora stavu s následkom dočasnej nefunkčnosti zariadenia. Po krátkom čase (max. 1 hodina) dôjde automaticky k obnoveniu všetkých funkcií zariadenia.

### 7.4 Chybové kódy a sekvencie blikania LED indikátora

Chybová LED indikácie	Význam	Riešenie
Krátke oranžové blikanie LED	Rádiový prenos/pokus o vysielanie/prenos dát	Počkajte na dokončenie prenosu
1x trvalo svieti zelená LED	Proces potvrdený	Môžete pokračovať v činnosti
Krátke oranžové blikanie LED (každých 10 sekúnd)	Vybité batérie	Vymeňte vybitú batériu za novú (pozri „6 Výmena batérie“ na str. 7)
1x trvalo svieti červená LED	Proces zlyhal alebo sa dosiahol limit pracovného cyklu	Opakujte proces (pozri „7.2 Príkaz nebol potvrdený“ na str. 8) alebo „7.3 Pracovný cyklus na str.8)
6x dlhé blikanie červenej LED	Zariadenie má poruchu	Postupujte podľa pokynov vo Vašej aplikácii, kontaktujte svojho predajcu alebo technickú podporu
Striedavé preblikávanie 1x oranžová LED a 1x zelená LED (po vložení batérii)	Autotest/reštart	Akonáhle prebehne notifikácia testovania, zhasne LED a zariadenie je pripravené na ďalšiu činnosť

## 8 Obnovenie továrenského nastavenia



V prípade potreby je možné zariadenie uviesť späť do továrenského nastavenia. V takom prípade však dôjde k strate všetkých nastavení zariadenia.

Pri obnovení továrenského nastavenia senzora okennej kľučky postupujte nasledovne:

- Zložte kryt (D) zásobníka na batériu (pozri obr. 2).
- Vyberte batériu.
- Vybranú batériu znovu zasuňte späť za dodržanie správnej polarity (pozri obr.7) a za súčasného stlačenia a pridržania systémového tlačidla (F) na dobu cca 4 s, kým LED indikátor nezačne v krátkych intervaloch oranžovo blikať (viď. Obr. 3).
- Uvoľnite systémové tlačidlo.
- Znovu stlačte systémové tlačidlo na dobu cca 4 s, kým sa LED indikátor nerozsvieti zeleno.
- Uvoľnite stlačené systémové tlačidlo a tým bude proces obnovenia továrenského nastavenia dokončený.

Prístroj teraz vykoná reštart a bude pripravený k opätovnému procesu zaučenia (spárovania).

## 9 Údržba a čistenie



Zariadenie nevyžaduje z Vašej strany žiadnu mimoriadnu starostlivosť, okrem výmeny batérií. Údržbu alebo opravu zverte špecializovanému odborníkovi.

Zariadenie pravidelne čistite mäkkou, suchou, čistou ľanovou textíliou, ktorá neuvoľňuje vlákna alebo nite. Na čistenie nepoužívajte žiadne čistiace prostriedky obsahujúce rozpúšťadlá, pretože tie môžu poškodiť plastový kryt a označenie zariadenia.

## 10 Všeobecné informácie o bezdrôtovej prevádzke



Rádiový prenos prebieha na nevýhradnej prenosovej ceste, čo je dôvod prečo nemožno úplne vylúčiť rušenie. Ďalšie rušivé vplyvy môžu byť vyvolané prepínaním, elektromotormi alebo chybnými elektrickými spotrebičmi.



Rádiový dosah v budovách sa môže značne líšiť od dosahu vo voľnom priestore. Okrem vysielacieho výkonu a vlastností jednotlivých prijímačov môžu hrať dôležitú úlohu aj vplyvy okolitého prostredia, ako je vlhkosť vzduchu alebo stavebné a konštrukčné skutočnosti daného miesta.

Spoločnosť eQ-3 AG týmto vyhlasuje, že tento prístroj je v zhode so základnými požiadavkami a ďalšími príslušnými ustanoveniami smernice 1999/5/EG. Úplné znenie Vyhlásenia o zhode nájdete na [www.safehome-matic.com](http://www.safehome-matic.com) alebo [www.eQ-3.de](http://www.eQ-3.de).

## 11 Technické údaje

Model:	HmIP-SRH
Stupeň krytia:	IP20
Inštalácia:	Vnútoraná
Napájanie:	1x1,5 V LR03/mikro/AAA
Príkon:	100 mA max.
Životnosť batérií:	2 roky (podľa typu)
Druh ochrany:	IP20
Rozmedzie prevádzkovej teploty:	-10 až + 55 °C
Rozmery (DxVxH):	32 x 143 x 16 mm
Hmotnosť:	47 g (vrátane batérií)
Rádiová frekvencia:	868,0-868,6 MHz; 869,4-868,65 MHz
Max. vysielací výkon:	10 dBm
Kategória prijímača:	SRD kategórie 2
Dosah rádiového signálu:	160 m
Pracovný cyklus:	<1 % za hod / <10 % za hod.
Inštalácia:	Vhodný pre štandardné okenné kľučky so štvorhranom o rozmere 7 x 7 mm, podperná vačka s Ø 10 mm, rozstup otvorov 43 mm

Technické zmeny vyhradené.

### Pokyny k likvidácii



Prístroj nevyhadzujte do domového odpadu! Elektronické zariadenia musia byť zlikvidované v súlade s predpismi o nakladaní s elektrickým a elektronickým odpadom prostredníctvom miestnych zberných miest pre elektronický odpad.

### Oznámenie o zhode



Označenie CE je voľnopredajné označenie, ktoré je určené výhradne úradom a nezahŕňa žiadnu garanciu vlastností.



Ak máte akékoľvek technické otázky ohľadom prístroja, obráťte sa na našu technickú podporu alebo nášho špecializovaného predajcu.