

CZ

homematic IP

Podrobný návod k montáži a obsluze

Nástěnný termostat se senzorem vlhkosti a
spínaným výstupem 230V - zápusná montáž



Homematic IP BWTH

Rozsah dodávky

Počet	Název
1 x	Homematic IP BWTH nástěnný termostat se senzorem vlhkosti a spínaným výstupem 230V - zápusťná montáž
1 x	Vyměnitelný rámeček
1 x	Jednotka napájení
2 x	Šrouby 3,2 x 15 mm
2 x	Šrouby 3,2 x 25 mm
1 x	Návod k obsluze

Dokumentace © 2017 eQ-3 AG, Německo

Všechna práva vyhrazena. Překlad z originální verze v němčině. Žádná část této příručky nesmí být bez předchozího písemného souhlasu vydavatele reprodukována v jakékoli formě nebo šířena a upravována pomocí elektronických, mechanických či chemických metod.

Je možné, že tato příručka obsahuje typografické vady nebo tiskové chyby. Informace v tomto dokumentu jsou však pravidelně kontrolovány a v příštím vydání budou provedeny opravy. Nepřebíráme žádnou odpovědnost za chyby technické nebo tiskové povahy a jejich důsledky. Všechny ochranné známky a vlastnická práva jsou uznány.

Změny v zájmu technického pokroku mohou být provedeny bez předchozího upozornění.

142688 SHe (WEB)

Verze 1.0 SHe (06/2022)

Veškerou technickou dokumentaci a aktualizace naleznete vždy na našich webových stránkách www.safehome-matic.com.

Dokument byl přeložen a vyhotoven společností SAFE HOME europe s.r.o.

Překlad z německého originálu.

Výrobce:

eQ-3 AG, Maiburger Straße 29, 26789 Leer, Germany

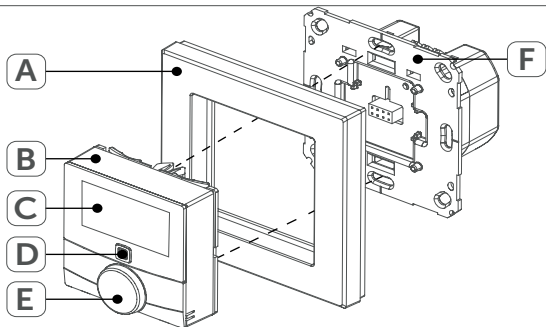
www.eQ-3.de | www.homematic-ip.com

Distributor:

SAFE HOME europe s.r.o., Havlíčkova 1113/47, 750 02 Přerov

www.safe-home.eu | www.safehome-matic.com

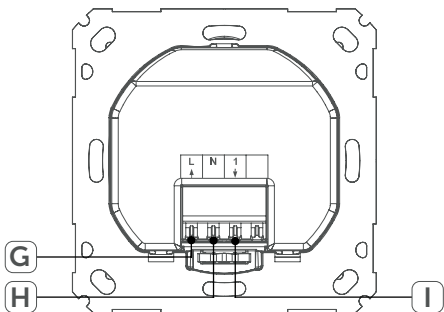
1

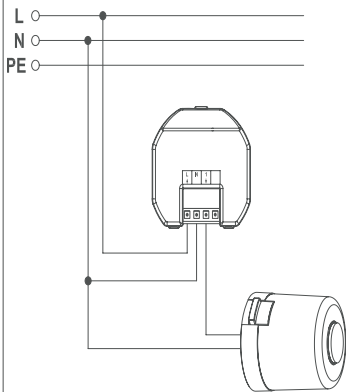
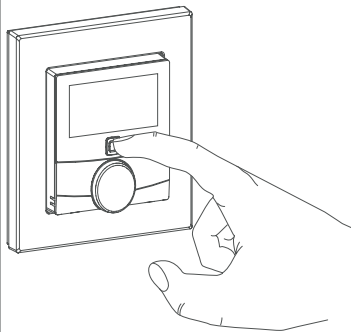
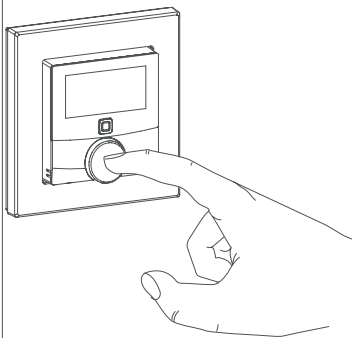
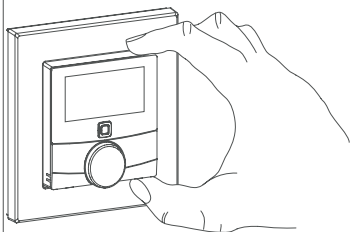


2



3



4**5****6****7**

OBSAH

1	Poznámky k návodu	2
2	Varování před nebezpečím	2
3	Popis a funkce přístroje	3
4	Všeobecné informace o systému	4
5	Zprovoznění	4
5.1	Pokyny k instalaci	4
5.2	Instalace	5
5.3	Chování po obnovení síťového napětí	6
5.4	Zaučení	6
5.4.1	Zaučení (připojení) k akčnímu členu podlahového vytápění Homematic IP	6
5.4.2	Zaučení k Centrální jednotce Homematic IP	7
6	Provozní režimy a konfigurace	7
6.1	Automatický provoz	8
6.2	Ruční provoz	8
6.3	Režim dovolená	8
6.4	Zámek ovládání	9
6.5	Typ pohonu a domácí podmínky	9
6.6	Programování týdenních profilů	10
6.6.1	Topení nebo chlazení	10
6.6.2	Týdenní profilové číslo	10
6.6.3	Týdenní profil	12
6.6.4	Optimální funkce start/stop	13
6.7	Datum a čas	13
6.8	Korekce teploty	13
6.9	Výběr požadovaného zobrazení teploty	13
6.10	Konfigurace akčního členu podlahového vytápění	13
6.11	Test spojení	14

7	Ovládání	14
8	Chybová hlášení	14
8.1	Příkaz nebyl potvrzen	14
8.2	Pracovní cyklus	15
8.3	Chybové kódy a sekvence blikání	15
9	Obnovení továrního nastavení	16
10	Údržba a čištění	16
11	Všeobecné informace k bezdrátovému provozu	16
12	Technické údaje	17

1 Poznámky k návodu

Před zprovozněním Vašeho přístroje Homematic IP si pečlivě přečtete tento návod. Dobře jej uschovejte pro možné pozdější použití. Pokud přístroj přenecháte k používání jiným osobám, předejte jim i tento návod.

Symbyly použité v návodu:



POZOR!
Hrozí nebezpečí.



UPOZORNĚNÍ
Tento odstavec obsahuje důležité doplňkové informace.

2 Varování před nebezpečím



V případě škody na majetku nebo zranění osob způsobených nesprávným zacházením nebo nedodržením varování před nebezpečím nepřebíráme žádnou odpovědnost. V takových případech pozbývá nárok na reklamaci platnost!



Přístroj sami nikdy nerozebírejte. Neobsahuje žádné součásti, jejichž údržba by vyžadovala rozebrání ze strany uživatele. V případě závady nechte přístroj zkontrolovat odborníkem autorizovaného servisu.



Nepoužívejte přístroj, pokud se na něm vyskytuje jakékoliv vnější viditelné poškození, např. krytu, ovládacích prvků nebo pokud přístroj vykazuje poruchu. V případě pochybností jej nechte zkontrolovat odborným pracovníkem autorizovaného servisu.



Z bezpečnostních a homologačních důvodů (CE) není dovoleno neoprávněně zasahovat do přístroje nebo v něm provádět jakékoliv úpravy.



Přístroj provozujte pouze v interiéru a chraňte jej před vlhkostí, vibracemi, trvalým slunečním zářením nebo jiným zdrojem tepla, nadměrným chladem a jakýmkoliv mechanickým namáháním.



Tento přístroj není hračka, nedovolte dětem, aby si s ním hrály. Nenechávejte hlásič ležet bez dozoru! Obalový materiál; plastové fólie/sáčky, polystyrenové části, atd. mohou být pro děti jako hračky nebezpečné.



Nevystavujte baterie a přístroj nadměrnému teplu jako je sluneční svit, oheň apod. Baterie nevhazujte do ohně. Je zde nebezpečí výbuchu!



Přístroj čistěte suchým lněným hadříkem, který můžete v případě silného znečištění mírně navlhčit. Nepoužívejte čisticí prostředky na bázi rozpouštědel. Dbejte na to, aby se do přístroje nedostala vlhkost.



Jakékoli jiné použití přístroje než to, které je popsáno v tomto návodu k obsluze, je v rozporu s jeho určením, a vede k vyloučení záruky a odpovědnosti. To platí i pro konverze a úpravy. Zařízení je určeno výhradně pro soukromé použití.



Přístroj je určený výhradně pro použití ve vnitřních prostorech.

3 Popis a funkce přístroje

Nástěnný termostat se senzorem vlhkosti a spínaným výstupem 230V - zápuštná montáž má reléový výstup pro ovládání pohonů podlahového vytápění 230 V. Ovládání reléového výstupu je teplota v místnosti regulována podle vašich individuálně definovaných topných profilů.

Kromě toho lze nástěnný termostat Homematic IP použít ve spojení s akčními členy podlahového vytápění Homematic IP nebo v kombinaci s termostatickými hlavice Homematic IP pro vaše konvenční radiátory a regulovat tak teplotu v místnosti přesně podle vaší potřeby.

Nástěnný termostat měří teplotu a vlhkost v místnosti a na základě aktuálních hodnot řídí výstup relé. Ovládání a konfigurace se provádí přímo na nástěnném termostatu Homematic IP nebo alternativně pohodlně přes bezplatnou aplikaci Homematic IP.

Váš stávající nástěnný termostat můžete jednoduše vyměnit za nástěnný termostat Homematic IP a nainstalovat ho do zápuštné krabice pod omítku.

Využitím komponent již existující nebo plánované řady přepínačů a kabeláže je náročnost instalace snížena na minimum. Design nebo barvy a povrchy již nainstalované řady přepínačů zůstávají beze změny, protože stávající rámečky lze nadále používat.

Popis přístroje (viz. Obr. 1):

- A Vyměnitelný rámeček
- B Elektronická jednotka (termostat)
- C Displej
- D Systémové tlačítko (Zaučovací tlačítko a LED)
- E Regulační kolečko
- F Napájecí zdroj

Popis displeje (viz. Obr. 2)

	Požadovaná/aktuální teplota
	Vlhkost vzduchu
	Upozornění na orosení
	Symbol pro otevřené okno
	Napájecí zdroj
	Přenos rádiového signálu
BOOST	Funkce zesílení
MANU	Ruční režim
AUTO	Automatický režim
	Režim dovolené
	Topení
	Chlazení
	Zámek ovládání
SET	Požadovaná teplota



Všechny další symboly najdete v kapitole „6 Provozní režimy a konfigurace“

4 Všeobecné informace o systému

Toto zařízení je součástí systému inteligentní domácnosti Homematic IP a komunikuje prostřednictvím bezdrátového protokolu HmIP. Všechna zařízení Homematic IP lze pohodlně a individuálně konfigurovat prostřednictvím chytrého telefonu v aplikaci Homematic IP. Případně máte možnost připojit zařízení Homematic IP přes centrální jednotku CCU2/CCU3 nebo ve spojení s mnoha dalšími partnerskými řešeními.

Další informace o rozsahu funkcí v rámci systému Homematic IP v kombinaci s dalšími komponentami naleznete v uživatelské příručce Homematic IP.

Všechny technické dokumenty a aktualizace jsou vždy k dispozici na adrese:

www.safehome-matic.com nebo www.eQ-3.de.

5 Zprovoznění

5.1 Pokyny k instalaci



Než začnete se zaučením, přečtěte si prosím pozorně tuto část návodu.



Před instalací si poznamenejte číslo přístroje (SGTIN), umístěné na přístroji (SGTIN) a místo instalace, abyste mohli přístroj pak snadněji přiřadit.

Alternativně je číslo přístroje rovněž uvedeno na přiložené nálepce s QR kódem.



Poznámka! Instalace pouze osobami s příslušnými elektrotechnickými znalostmi a zkušenostmi! Poradte se s elektrikářem!

Montáž vyžaduje odbornou znalost následujícího:

Platných „5 bezpečnostních pravidel“:

- Odpojte; zajistěte proti opětovnému připojení; zkontrolujte, že přístroj není pod napětím; uzemněte a zkratujte; zakryjte nebo izolujte sousední komponenty pod napětím;
- Výběr vhodného nářadí, měřicích přístrojů a v případě potřeby osobních ochranných prostředků;
- Vyhodnocení výsledků měření;
- Výběr elektroinstalačního materiálu pro zajištění podmínek k odpojení;
- Typ ochrany IP;
- Montáž elektroinstalačního materiálu;
- Typ napájecí sítě (soustava TN, soustava IT, soustava TT) a z toho vyplývající podmínky připojení (klasické uzemnění, ochranné uzemnění, potřebná dodatečná opatření atd.).

Nesprávná instalace ohrožuje:

- váš vlastní život
- život uživatelů elektrického zařízení



Při nesprávné instalaci hrozí vážné poškození majetku, např. požárem. Riskujete, že ponese odpovědnost za škodu na zdraví a majetku.



Instalaci lze provádět pouze v běžně dostupných zápusťných podomítkových krabicích (přístrojové krabice) podle normy DIN 49073-1.



Při instalaci dodržujte bezpečnostní pokyny podle kapitoly "2 Varování před nebezpečím"

Schválené průřezy kabelů pro připojení k nástěnnému termostatu

Pevný kabel (mm ²)	Ohebný kabel s koncovkou a bez
0,75-1,50	0,75-1,50

5.2 Instalace

Při instalaci nástěnného termostatu postupujte následovně:

- Vypněte jistič příslušného elektrického okruhu.
- Sejměte kryt vašeho stávajícího nástěnného termostatu.



Pro usnadnění demontáže si můžete vypomoci plochým špičatým předmětem, např. plochým šroubovákem.

- Odpojte kabeláž a vyjměte stávající nástěnný termostat.
- Připojte fázový vodič k připojovací svorce L (G) napájecí jednotky (F) (viz. obrázek 3+4).
- Připojte nulový vodič k připojovací svorce N (H) napájecí jednotky (F) (viz. obrázek 3+4).

- Připojte kabel pohonu ventilu k přípojovací svorce 1 (I) napájecí jednotky (F) (viz obrázek 3+4).
- Zasuňte napájecí jednotku (F) do skříňky pro zápusťnou montáž a připevněte ji tam pomocí dodaných šroubů.
- Nasadte rámeček vaší instalace nebo dodaný vyměnitelný rámeček (A) na napájecí jednotku.
- Vložte elektronickou jednotku (B) nástěnného termostatu do rámečku (viz. obrázek 5).
- Znovu zapněte jistič příslušného elektrického okruhu (viz. „5.1 Pokyny k instalaci“ na straně 9) pro aktivaci zaučovacího režimu přístroje (viz. následující část).

5.3 Chování po obnovení síťového napětí

Po dobu prvních tří minut po obnovení síťového napětí se nástěnný termostat nachází v režimu zaučení (pokud dosud nebyl zaučen).

Další informaci k procesu zaučování naleznete v následující části.

Během prvních 10 minut po zapnutí síťového napětí je nástěnný termostat v režimu spuštění. Během této doby dojde k aktivování relé.

V následujících 20 minutách je relé ovládáno prostřednictvím 2bodové regulace, tj. pokud teplota klesne pod požadovanou hodnotu, dojde k sepnutí relé, pokud teplota překročí požadovanou hodnotu, způsobí to vypnutí relé. Po uplynutí 20 minut je pak relé ovládáno pomocí PI regulace s PWM výstupem.

(normální provoz).

Pokud chcete nástěnný termostat používat v samostatném provozu (bez dalších komponent Homematic IP), můžete pokračovat kapitolou 6.

5.4 Zaučení



Než začnete s procesem zaučení, přečtěte si prosím pozorně tuto část.

Aby mohl být nástěnný termostat integrován do vašeho systému a mohl komunikovat s ostatními přístroji, musí být nejprve zaučen.

Můžete připojit nástěnný termostat pro ovládání vašeho podlahového vytápění

buď přímo na akční člen podlahového vytápění Homematic IP anebo pro

ovládání celkové teploty v místnosti k centrální jednotce Homematic IP.

Při přímém zaučení se konfigurace provádí na přístroji a při zaučení k centrální jednotce prostřednictvím aplikace Homematic IP.

5.4.1 Zaučení (naspárování) k akčnímu členu podlahového vytápění Homematic IP



Při zaučování dodržujte minimální vzdálenost 50 cm mezi jednotlivými přístroji.



Proces zaučování můžete přerušit tak, že krátce znovu stisknete systémové tlačítko (D). To je potvrzeno červeným rozsvícením kontrolky LED přístroje (D).



Pokud se dál nepokračuje v zaučování, režim zaučení se automaticky ukončí po 30 sekundách.

Pokud chcete zaučit (naspárovat) nástěnný termostat k akčnímu členu podlahového vytápění Homematic IP, musí být oba propojované přístroje v režimu zaučení.

Postupujte takto:

- Zvolte požadovaný kanál na akčním členu podlahového vytápění a aktivujte režim zaučení jedním dlouhým stiskem tlačítka. Oranžová LED-dioda na přístroji začne blikat. Další informace naleznete v návodu k obsluze akčního členu podlahového vytápění.
- Stisknete systémové tlačítko (D) nástěnného termostatu a podržte jej minimálně 4 sekundy, aby se aktivoval zaučovací režim (viz. Obr. 5). Oranžová LED-dioda na přístroji začne blikat.

Úspěšný průběh zaučovacího procesu je signalizován zeleně blikající LED diodou na přístroji (D). Pokud zaučení neproběhlo úspěšně, LED dioda se rozsvítí červeně (D). Zopakujte celý proces znovu.

5.4.2 Zaučení (naspárování) k centrální jednotce Homematic IP



Nejdříve nastavte centrální jednotku Homematic IP prostřednictvím aplikace Homematic IP, aby bylo možné použít další zařízení Homematic IP v systému. Podrobné informace o této problematice naleznete v návodu k obsluze centrální jednotky.

Chcete-li nástěnný termostat připojit k centrální jednotce, postupujte takto:

- Otevřete aplikaci Homematic IP ve svém chytrém telefonu.
- Vyberte položku nabídky „Zaučit přístroj“.
- Po instalaci je režim zaučení aktivní po dobu 3 minut.



Pokud již čas 3 min. uplynul, můžete zaučovací režim aktivovat ručně po dobu dalších 3 minut krátkým stisknutím systémového tlačítka (D) (viz. obr. 5).

- Přístroj se automaticky zobrazí v aplikaci Homematic IP.
- Pro potvrzení zadejte v aplikaci poslední čtyři číslice čísla přístroje (SGTIN) nebo naskenujte QR kód. Číslo přístroje najdete na nálepce, která je součástí balení nebo přímo na přístroji.
- Vyčkejte na dokončení procesu zaučení (naspárování).
- Potvrzení úspěšného průběhu procesu zaučení poznáte podle toho, že se LED dioda (D) rozsvítí zeleně. Zařízení je nyní připraveno k použití.
- Pokud se kontrolka LED (D) rozsvítí červeně, zkuste to znovu.
- V aplikaci vyberte řešení, ve kterých má být zařízení použito.
- V aplikaci přiřadte zařízení k místnosti a zadejte mu název.

6 Provozní režimy a konfigurace



Zaučením nástěnného termostatu k centrální jednotce Homematic IP se menu nástěnného termostatu skryje a nastavení lze provést pouze pomocí aplikace Homematic IP.





Po instalaci (a zaučení) můžete provádět nastavení prostřednictvím konfigurační nabídky, abyste přístroj přizpůsobili svým osobním potřebám.

Postupujte takto:

- Stisknutím a podržením nastavovacího kolečka (E) otevřete konfigurační nabídku (viz obrázek 6).
- Otáčením a krátkým stisknutím nastavovacího kolečka vyberte požadovaný symbol, abyste mohli provést nastavení následujících položek nabídky.



Dlouhým stisknutím nastavovacího kolečka se vrátíte na předchozí úroveň. Pokud s přístrojem neprovedete žádnou operaci po dobu delší než 1 minuta, nabídka se automaticky zavře, aniž by se provedené změny uložily.

6.1	AUTO	Automatický režim
6.2	MANU	Ruční režim
6.3		Režim dovolené
6.4		Zámek ovládání
6.5	SET	Typ pohonu a lokální podmínky
6.6	Prg	Programování topných profilů
6.7		Datum a čas
6.8	Offset	Korekce teploty
6.9	LCD	Zvolení požadovaného zobrazení teploty
6.10	FAL	Konfigurace akčního členu podlahového vytápění
6.11		Test spojení

6.1 Automatický režim

V automatickém provozu je teplota řízena podle nastaveného týdenního profilu (viz „6.6.3 Týdenní profil“ na straně 20). Ruční změny provedené nastavovacím kolečkem (E) zůstanou aktivní až do příštího časového okamžiku přepnutí. Poté se znovu aktivuje zadaný týdenní profil. Chcete-li aktivovat automatický režim, postupujte takto:

- Dlouhým stisknutím nastavovacího kolečka (E) se zobrazí konfigurační menu (viz obrázek 6).
- Otáčením nastavovacího kolečka vyberte symbol „AUTO“ a výběr potvrďte krátkým stisknutím nastavovacího kolečka.

6.2 Ruční režim

V ručním režimu se teplota řídí podle teploty nastavené nastavovacím kolečkem (E). Teplota zůstane zachována až do příštího ručního přenastavení.

Chcete-li aktivovat ruční ovládání, postupujte takto:

- Dlouhým stisknutím nastavovacího kolečka (E) zobrazíte konfigurační menu (viz obrázek 6).
- Otáčením nastavovacího kolečka vyberte symbol „MANU“ a potvrďte výběr krátkým stisknutím nastavovacího kolečka.
- Otáčením nastavovacího kolečka nastavte požadovanou teplotu.




Ventil/relé můžete zavřít/vypnout nebo otevřít/zapnout otáčením nastavovacího kolečka (E) proti směru hodinových ručiček nebo po směru hodinových ručiček až na doraz.

6.3 Režim dovolené

Režim dovolené lze použít, pokud je třeba po určitou dobu (např. během prázdnin nebo večírku) udržovat stálou teplotu.

Chcete-li nastavit režim dovolené, postupujte takto:

- Dlouhým stisknutím nastavovacího kolečka (E) otevřete konfigurační menu (viz obrázek 6).
- Otáčením nastavovacího kolečka vyberte symbol „“, a potvrďte výběr krátkým stisknutím kolečka.


- Otáčením nastavovacího kolečka nastavte počáteční čas a datum a výběr opět potvrďte krátkým stisknutím kolečka. Písmeno „S“ označuje, že se jedná o čas zahájení.
- Otáčením nastavovacího kolečka nastavte koncový čas a datum a volbu potvrďte krátkým stisknutím kolečka.
- Písmeno „E“ naznačuje, že se jedná o koncový čas.
- Otáčením nastavovacího kolečka nastavte teplotu, kterou je třeba udržovat po stanovenou dobu a tuto volbu opět potvrďte krátkým stisknutím kolečka.
- Otáčením nastavovacího kolečka zvolte, pro které místnosti se má aktivovat prázdninový režim.

- Výběr „OnE“: Režim dovolené je aktivován pro aktuální nástěnný termostat.
- Výběr „ALL“: (relevantní pouze v souvislosti s pohonem podlahového vytápění):

Režim dovolené je aktivován pro všechny nástěnné termostaty, které jsou zaučeny do pohonu podlahového vytápění.

6.4 Zámek ovládání

Ovládání přístroje lze uzamknout, aby se zabránilo neúmyslné změně nastavení, např. náhodným dotykem. Pro aktivaci nebo deaktivaci postupujte takto:

- Stisknutím a podržením nastavovacího kolečka (E) otevřete konfigurační menu (viz obrázek 6).
- Otáčením nastavovacího kolečka vyberte symbol „“ a výběr potvrďte krátkým stisknutím nastavovacího kolečka.
- Otáčením nastavovacího kolečka zvolte „ON“, abyste aktivovali zámek ovládání nebo „OFF“ pro deaktivaci zámku ovládání.



Pokud je zámek ovládání aktivován, můžete prostřednictvím konfigurační nabídky vyvolat pouze položku nabídky pro zámek ovládání. Zde můžete zámek ovládání opět deaktivovat.

6.5 Typ pohonu a domácí podmínky

V této položce nabídky můžete vybrat typ pohonu, (normálně uzavřený nebo normálně otevřený), který je připojen ke spínacímu relé a zvolit požadované domácí podmínky.

- Stisknutím a podržením nastavovacího kolečka (E) otevřete konfigurační nabídku (viz obrázek 6).
- Otáčením nastavovacího kolečka zvolte ikonu „SET“ a krátkým stiskem kolečka výběr potvrďte.
- Otáčením nastavovacího kolečka vyberte
 - „Unit“ a „nc“ nebo „no“ pro normálně zavřený nebo normálně otevřený ventil a
 - „ArEA“ a číslici od 0 do 4, které mají následující význam pro vaše domácí podmínky:

Číslice	Význam
0	Standardní podlahové vytápění
1	Nízkoenergetické podlahové vytápění
2	Radiátor
3	Konvektor pasivní
4	Konvektor aktivní

6.6 Programování týdenních profilů

V této položce nabídky můžete provést nastavení pro vaše profily vytápění nebo chlazení a vytvářet týdenní profily podle vlastních požadavků.

- Stisknutím a podržením nastavovacího kolečka (E) otevřete konfigurační nabídku (viz obrázek 6).
- Otáčením nastavovacího kolečka vyberte symbol „Prg“ a výběr potvrďte krátkým stisknutím kolečka.
- Otáčením nastavovacího kolečka vyberte
 - „typ“ pro výběr mezi vytápěním („HEAT“) nebo chlazením („COOL“),
 - „Pr.nr“ pro výběr číslice týdenního profilu („č. 1, č. 2 ... č. 6“),
 - „Pr.Ad“ pro individuální nastavení týdenního profilu a
 - „OSSF“ pro aktivaci („ON“) nebo deaktivaci („OFF“) optimální funkce start/stop.

6.6.1 Topení nebo chlazení

Podlahové vytápění můžete v zimě používat k vytápění a v létě k chlazení.

- V položce nabídky „typ“ vyberte otáčením nastavovacího kolečka (E) „HEAT“ pro vytápění nebo „COOL“ pro chlazení a výběr potvrďte krátkým stisknutím kolečka.

6.6.2 Číslice týdenního profilu

Můžete si vybrat z následujících 6 předkonfigurovaných profilů.

- V položce nabídky „Pr.č.“ vyberte otáčením nastavovacího kolečka (E) číslo požadovaného profilu a krátkým stiskem kolečka výběr potvrďte.



Pokud je zvolen profil vytápění, dojde k vytápění, jakmile teplota v místnosti klesne pod stanovenou hodnotu. Pokud je vybraným profilem profil chlazení, ochlazování probíhá, jakmile teplota v místnosti stoupne nad nastavenou hodnotu.

Pokud se nabídka změní z „Topení“ na „Chlazení“, automaticky dojde ke změně z profilu 1 na 4, z profilu 2 na 5 a z profilu 3 na 6.

Profil 1	
Přednastaveno pro topení prostřednictvím termostatické hlavice radiátoru.	
Pondělí až pátek	Teplota
00:00 – 06:00 hod.	17,0 °C
06:00 – 09:00 hod.	21,0 °C
09:00 – 17:00 hod.	17,0 °C
17:00 – 22:00 hod.	21,0 °C
22:00 – 23:59 hod.	17,0 °C
Sobota a neděle	Teplota
00:00 – 06:00 hod.	17,0 °C
06:00 – 22:00 hod.	21,0 °C
22:00 – 23:59 hod.	17,0 °C

Profil 2	
Přednastaveno pro podlahové vytápění.	
Pondělí až pátek	Teplota
00:00 – 05:00 hod.	19,0 °C
05:00 – 08:00 hod.	21,0 °C
08:00 – 15:00 hod.	19,0 °C
15:00 – 22:00 hod.	21,0 °C
22:00 – 23:59 hod.	19,0 °C
Sobota a neděle	Teplota
00:00 – 06:00 hod.	19,0 °C
06:00 – 23:00 hod.	21,0 °C
23:00 – 23:59 hod.	19,0 °C

Profil 3	
Alternativní topný profil.	
Pondělí až neděle	Teplota
00:00 – 06:00 hod.	17,0 °C
06:00 – 22:00 hod.	21,0 °C
22:00 – 23:59 hod.	17,0 °C

Profil 4	
Alternativní chladicí profil 1.	
Pondělí až pátek	Teplota
00:00 – 06:00 hod.	17,0 °C
06:00 – 09:00 hod.	21,0 °C
09:00 – 17:00 hod.	17,0 °C
17:00 – 22:00 hod.	21,0 °C
22:00 – 23:59 hod.	17,0 °C
Sobota a neděle	Teplota
00:00 – 06:00 hod.	17,0 °C

06:00 – 22:00 hod.	21,0 °C
22:00 – 23:59 hod.	17,0 °C

Profil 5	
Přednastaveno pro chlazení podlahovým topením.	
Pondělí až pátek	Teplota
00:00 – 05:00 hod.	23,0 °C
05:00 – 08:00 hod.	21,0 °C
08:00 – 15:00 hod.	23,0 °C
15:00 – 22:00 hod.	21,0 °C
22:00 – 23:59 hod.	23,0 °C
Sobota a neděle	Teplota
00:00 – 06:00 hod.	23,0 °C
06:00 – 23:00 hod.	21,0 °C
23:00 – 23:59 hod.	23,0 °C

Profil 6	
Alternativní chladicí profil 1	
Pondělí až neděle	Teplota
00:00 – 06:00 hod.	17,0 °C
06:00 – 22:00 hod.	21,0 °C
22:00 – 23:59 hod.	17,0 °C

6.6.3 Týdenní profil

V týdenním profilu lze ze zvolených profilů vytápění nebo chlazení samostatně nastavit pro každý den v týdnu až 6 topných fází (13 spínacích časů). Programování se provádí pro vybrané dny, přičemž teploty lze uložit na dobu od 00:00 do 23:59 hod.

- V položce nabídky „Pr.Ad „ vyberte otáčením nastavovacího kolečka (E) číslo požadovaného profilu a svoji volbu potvrďte krátkým stiskem kolečka.
- V položce „dAY“ vyberte otáčením nastavovacího kolečka konkrétní dny v týdnu, všechny víkendy, víkend nebo celý týden pro váš topný profil a svůj výběr potvrďte opět krátkým stisknutím kolečka.
- Krátkým stisknutím nastavovacího kolečka potvrďte čas spuštění 00:00 hod.
- Otáčením nastavovacího kolečka zvolte požadovanou teplotu pro čas spuštění a volbu potvrďte krátkým stisknutím kolečka.
- Na displeji se zobrazí nejbližší čas. Můžete tento čas změnit pomocí nastavovacího kolečka.

- Otáčením nastavovacího kolečka zvolte požadovanou teplotu pro následující časový úsek a krátkým stisknutím kolečka opět svůj výběr potvrďte.
- Tento postup opakujte, dokud se teploty pro celý časový úsek od 0:00 do 23:59 hod. neuloží.


6.6.4 Optimální funkce start/stop

Aby bylo zajištěno, že požadovaná teplota v místnosti již byla dosažena, můžete aktivovat funkci „Optimální funkce start/stop“.

- V poloze nabídky „OSSF“ vyberte otáčením nastavovacího kolečka (E) „On“ pro aktivování nebo „Off“ pro deaktivování funkce a volbu potvrďte krátkým stisknutím kolečka.

6.7 Datum a čas

Chcete-li nastavit datum a čas, postupujte takto:

- Dlouhým stisknutím nastavovacího kolečka (E) otevřete konfigurační nabídku.
- Otáčením nastavovacího kolečka vyberte symbol „“ a výběr opět potvrďte krátkým stisknutím kolečka.
- Otáčením nastavovacího kolečka nastavte rok, měsíc, den a čas, a krátce stiskněte nastavovací kolečko pro potvrzení výběru.

6.8 Korekce teploty

Vzhledem k tomu, že teplota se měří na nástěnném termostatu, může být jinde v místnosti chladněji nebo tepleji. Aby se vykompenzovala rozdílnost teploty, lze nastavit teplotní offset (korekci) $\pm 3,5$ °C. Pokud je např. namísto nastavených 20 °C naměřeno 18 °C, je nutno nastavit offset (korekci) -2,0 °C. Tovární nastavení teplotní kompenzace je 0,0 °C. Při individuálním nastavení teplotní kompenzace postupujte takto: Dlouhým stisknutím nastavovacího kolečka (E) otevřete konfigurační nabídku.

- Dlouhým stisknutím nastavovacího kolečka (E) otevřete konfigurační menu (viz obrázek 6).
- Otáčením nastavovacího kolečka vyberte symbol „Offset“, a potvrďte výběr krátkým stisknutím nastavovacího kolečka.
- Otáčejte nastavovacím kolečkem, dokud se nezobrazí požadovaná teplota (max. $\pm 3,5$ °C).
- Potvrďte krátkým stisknutím nastavovacího kolečka.

6.9 Výběr požadovaného zobrazení teploty

Můžete určit, jaká teplota a zda se má na displeji zobrazovat i vlhkost vzduchu.

- Stisknutím a podržením nastavovacího kolečka (E) otevřete konfigurační menu (viz obrázek 6).
- Otáčením nastavovacího kolečka vyberte symbol „LCD“ a potvrďte výběr krátkým stisknutím kolečka.
- Otáčením nastavovacího kolečka vyberte
 - „ACT“ pro zobrazení aktuální teploty,
 - „SEt“ pro zobrazení požadované teploty nebo
 - „ACTh“ pro střídavé zobrazení aktuální teploty a aktuální vlhkosti a potvrďte výběr krátkým stisknutím nastavovacího kolečka.

6.10 Konfigurace akčního členu podlahového vytápění

V této poloze nabídky můžete provést nastavení pro váš akční člen podlahového vytápění Homematic IP.


- Stisknutím a podržením nastavovacího kolečka (E) otevřete konfigurační nabídku (viz obrázek 6).
- Otáčením nastavovacího kolečka vyberte symbol „FAL“ a výběr potvrďte krátkým stisknutím kolečka.

- Pokud je nástěnný termostat připojen k více než jednomu akčnímu členu podlahového vytápění, zvolte nastavovacím kolečkem rovněž požadovanou podlahové vytápění.
- Vyberte, zda chcete nastavit parametry zařízení („UnP1/UnP2“) nebo parametry kanálu („ChAn“).
- Nastavte jednotlivé časy před spuštěním a po spuštění čerpadla, úsporné teploty, časové intervaly atd.

Další informace o možnostech konfigurace naleznete v návodu k obsluze akčního členu podlahového vytápění Homematic IP.

6.11 Test spojení

Můžete prověřit připojení mezi Vaším nástěnným termostatem Homematic IP a akčním členem podlahového vytápění Homematic IP. Během této kontroly vyšle nástěnný termostat příkaz k sepnutí akčnímu členu podlahového vytápění a v závislosti na tom, v jakém stavu sepnutí se akční člen nachází, se po obdržení příkazu k potvrzení zapne anebo vypne.

- Stisknutím a podržením nastavovacího kolečka (E) otevřete konfigurační nabídku (viz obrázek 6).
- Otáčením nastavovacího kolečka vyberte symbol  a výběr potvrďte jeho krátkým stisknutím.

7 Ovládání



Pokud je nástěnný termostat v pohotovostním režimu, stiskněte napřed jedenkrát nastavovací kolečko (E), abyste z pohotovostního režimu přešli do režimu obsluhy.

Po nastavení jsou Vám k dispozici jednoduché ovládací funkce přímo na zařízení:

- **Teplota:** Otočte kolečkem (E) nástěnného termostatu doprava nebo doleva, abyste ručně změnili teplotu. V automatickém režimu zůstává ručně nastavená teplota nezměněná až do příštího přepnutí. Poté je nastavený týdenní profil znovu aktivován. V ručním režimu zůstává teplota zachována a udržuje se až do příští ručně provedené změny.
- **Funkce Boost pro termostatické hlavice radiátorů Homematic IP*:** Krátce stiskněte nastavovací kolečko (E) nástěnného termostatu pro aktivaci funkce Boost, tj. rychlé a krátkodobé zahřátí radiátoru otevřením ventilu. Tím se okamžitě vytvoří příjemný pocit tepla v místnosti.

*Funkci Boost lze aktivovat pouze ve spojení s termostatickou hlavici radiátoru Homematic IP.

8 Chybová hlášení

8.1 Příkaz nebyl potvrzen

Pokud nejméně jeden přijímač nepotvrdí příkaz, rozsvítí se na konci chybného přenosu červená kontrolka LED (D). Důvodem chybného přenosu může být rádiové rušení (viz „11 Všeobecné informace o bezdrátovém provozu“).

Chybný přenos může mít následující příčiny:





- Přijímač není v dosahu
- Přijímač nemůže provést příkaz (výpadek spotřebiče, mechanické zablokování atd.)
- Vadný přijímač

8.2 Pracovní cyklus

Pracovní cyklus popisuje zákonem regulované omezení přenosové doby zařízení v pásmu 868 MHz. Cílem tohoto předpisu je zajistit funkci všech zařízení, pracujících v pásmu 868 MHz. V námi používaném frekvenčním rozsahu 868 MHz je maximální doba přenosu jakéhokoli zařízení 1 % za hodinu (tj. 36 vteřin za hodinu). Jakmile zařízení dosáhnou tohoto stanoveného limitu, musí přestat vysílat, dokud tato lhůta neuplyne. Všechny zařízení Homematic IP jsou vyvíjeny a vyráběny zcela v souladu s touto stanovenou normou.

Při běžném provozu se pracovního cyklu obvykle nedosahuje. Může k tomu však dojít v jednotlivých případech během zprovoznování nebo při počáteční instalaci systému z důvodu zvýšeného počtu programovacích úkonů, které jsou náročné na rádiové vysílání. Překročení limitu pracovního cyklu je signalizováno dlouhým rozsvícením červené LED diody (D) a může se projevit dočasnou nefunkčností zařízení. Po krátké době (max. 1 hodina) se funkce zařízení opět obnoví.

8.3 Chybové kódy a sekvence blikání LED

Chybové LED	Význam	Řešení
Ikonka antény bliká 	Porucha komunikace s centrální jednotkou/ akčním členem podlahového vytápění Homematic IP	Zkontrolujte spojení s centrální jednotkou/ akčním členem podlahového vytápění Homematic IP
Ikonka baterie 	Napájení přerušeno.	Obnovte napájení.
Symbol vlhkosti bliká (%)	Překročena limitní mez vlhkosti v místnosti.	Vyvětrejte a přepněte případně režim chlazení na vytápění.
Symbole pro kondenzaci a chlazení blikají 	Byla aktivována vstupní vlhkost pro zařízení Multi IO Box.	Vyvětrejte a přepněte případně režim chlazení na vytápění.
Ikonka zámku 	Ovládání zámku je aktivováno.	Deaktivujte ovládání zámku v aplikaci/ nabídce.
Krátké oranžové blikání	Bezdrátový přenos/ pokus o vysílání/ přenos údajů	Vyvětrejte a přepněte případně režim chlazení na vytápění.
1x dlouhé zelené světlo	Proces potvrzen.	Můžete pokračovat v procesu obsluhy.
Krátké oranžové blikání (každých 10 sekund)	Zaučovací proces je aktivní	Zadejte poslední 4 číslice sériového čísla přístroje k potvrzení (viz „5.4 Zaučení“).
1x dlouhé červené světlo	Operace se nezdařila nebo byl dosažen limit pracovního cyklu.	Zkuste to znovu („8.1 Příkaz nebyl potvrzen“ nebo „8.2 Pracovní cyklus“).
6x dlouhé červené blikání	Přístroj je vadný.	Dbejte pokynů ve Vaší aplikaci anebo se obraťte na Vašeho specializovaného prodejce.
1x oranžové a 1x zelené světlo (po vložení baterii)	Testovací notifikace	Jakmile notifikace o testování zhasne, můžete pokračovat v činnosti.

Technické změny jsou vyhrazeny.

Pracovní cyklus

Pracovní cyklus popisuje zákonem regulovaná omezení přenosové doby přístrojů v pásmu 868 MHz. Cílem této normy je zajistit funkci všech přístrojů, pracujících v pásmu 868 MHz. V námi používaném frekvenčním rozsahu 868 MHz je maximální doba přenosu jakéhokoli zařízení 1 % za hodinu (tj. 36 sekund za hodinu). Jakmile přístroje dosáhnou tohoto stanoveného limitu, nemohou zařízení vysílat, dokud tato předepsaná lhůta neuplyne. Všechny přístroje Homematic IP jsou vyvíjeny a vyráběny v souladu s touto stanovenou normou.

Při běžném provozu obvykle zařízení nedosahují limitu tohoto pracovního cyklu. Individuální výjimkou může být větší počet programovaných úkonů, které jsou náročné na rádiové vysílání v průběhu zprovoznování nebo při počáteční integraci systému. Překročení limitu pracovního cyklu je signalizováno 3x dlouhým rozsvícením červeného LED indikátoru stavu s následkem dočasné nefunkčnosti zařízení. Po krátké době (max. 1 hodina) dojde automaticky k obnovení všech funkcí zařízení.

9 Obnovení továrního nastavení



V případě potřeby lze zařízení uvést zpět do továrního nastavení. V takovém případě však dojde ke ztrátě všech nastavení zařízení.

Při obnovení továrního nastavení nástěnného termostatu postupujte takto:

- Vytáhněte jednotku elektroniky (B) dopředu (viz obrázek 7).
- Vraťte jednotku elektroniky zpět do napájecí jednotky (F) a současně stiskněte systémové tlačítko (D) na 4 sekundy (viz obrázek 5), dokud nezačne LED dioda oranžově rychle blikat.
- Uvolněte systémové tlačítko.
- Opětovně stiskněte systémové tlačítko na 4 sekundy, dokud se kontrolka LED nerozsvítí zeleně.
- Obnovení továrního nastavení dokončíte tak, že systémové tlačítko opět uvolníte.

Zařízení nyní provede restart.

10 Údržba a čištění



Zařízení nevyžaduje z Vaší strany žádnou péči, až na případnou výměnu baterií. Údržbu nebo opravu svěřte specializovanému odborníkovi.

Zařízení čistěte suchou, měkkou, čistou utěrkou, která nepouští vlákna. V případě silného znečištění ji lze mírně navlhčit vlažnou vodou. Nepoužívejte žádné čisticí prostředky obsahující rozpouštědla, protože mohou poškodit plastový kryt a označení přístroje.

11 Obecné informace k bezdrátovému provozu

Rádiový přenos probíhá na nevyhrazené přenosové cestě, což je důvod, proč nelze zcela vyloučit náhodné rušení. Příčinou rušení mohou být vlivy jako je spínání elektromotorů nebo provoz vadných elektrických spotřebičů.



Rádiový dosah v budovách se může značně lišit od dosahu ve volném prostoru. Kromě vysílacího výkonu a vlastností jednotlivých přijímačů mohou hrát důležitou roli rovněž vlivy okolního prostředí, jako je vlhkost vzduchu nebo stavební a konstrukční skutečnosti daného místa.

Společnost eQ-3 AG tímto prohlašuje, že tento přístroj je ve shodě se základními požadavky a dalšími příslušnými ustanoveními směrnice 1999/5/EG. Úplné znění Prohlášení o shodě naleznete na www.safehome-matic.com nebo www.eQ-3.de.

12 Technické údaje

Zkratka zařízení:	HmIP-BWTH
Napájecí napětí:	230 V/50 Hz
Proudový odběr:	1 A max.
Stupeň krytí:	IP20
Max. zatížení:	230 W
Druh zátěže:	odporové zatížení
Typ a průřez kabelu:	Pevný a ohebný kabel 0,75 až 1,50 mm ²
Montáž:	Pouze do zápusných krabic (přístrojová krabice) dle DIN 49073-1
Provozní teplota:	0 až +50 °C
Rozměry (Š x V x H): Bez rámečku: S rámečkem:	55 x 55 x 54 mm 86 x 86 x 54 mm
Hmotnost:	136 g
Radiofrekvenční pásmo:	868,0-868,6 MHz-869,4-869,65 MHz
Max. rádiový vysílací výkon:	10 dBm
Kategorie přijímače:	SRD kategorie 2
Bezdrátový dosah v otevřeném prostoru:	130 m
Pracovní cyklus:	<1 % za hod./ <10 % za hod.
Režim provozu:	Typ 1.B
Stupeň znečištění:	2
Teplota při zkoušce tlaku koule:	125 °C
Impulzní rázové napětí:	4000 V
Konstrukce regulačních a řídicích zařízení: (RS)	Nezávisle instalovaný elektronický přístroj

Technické změny vyhrazeny.

Pokyny k likvidaci



Přístroj nevyhazujte do domovního odpadu! Elektronická zařízení musí být zlikvidována v souladu s předpisy o nakládání s elektrickým a elektronickým odpadem prostřednictvím místních sběrných míst pro elektronický odpad.

Oznámení o shodě



Označení CE je volně prodejné označení, které je určeno výhradně úřadům a nezahrnuje žádnou garanci vlastností.



Máte-li jakékoli technické dotazy ohledně přístroje, obraťte se na naši technickou podporu nebo našeho specializovaného prodejce.

PL

homematic ^{IP}

Instrukcja obsługi i instalacja

**Termostat ścienny z czujnikiem wilgotności,
wyjście 230 V – instalacja podtynkowa**



Homematic IP BWTH

Zawartość opakowania

Ilość	Nazwa
1 x	Homematic IP Bwth termostat ścienny z czujnikiem wilgotności, wyjście 230 V - instalacja podtynkowa
1 x	Wymienna ramka
1 x	Zasilacz
2 x	Śruby 3,2 x 15 mm
2 x	Śruby 3,2 x 25 mm
1 x	Instrukcja obsługi

Dokumentacja © 2016 eQ-3 AG, Niemcy

Wszelkie prawa zastrzeżone. Żadna część tej instrukcji nie może być powielana w jakiegokolwiek formie, rozpowszechniana lub modyfikowana metodami elektronicznymi, mechanicznymi lub chemicznymi bez uprzedniej pisemnej zgody wydawcy. Niniejsza instrukcja może nadal zawierać błędy typograficzne lub drukarskie. Jednak informacje zawarte w tym dokumencie są regularnie przeglądane, a poprawki zostaną wprowadzone w następnym wydaniu. Nie ponosimy odpowiedzialności za błędy natury technicznej lub drukarskiej i ich konsekwencje.

Wszystkie znaki towarowe i prawa własności są uznawane.

Zmiany w ramach postępu technicznego mogą być dokonywane bez uprzedzenia.

142688 (WEB)
SHe v1.0 (06/22)

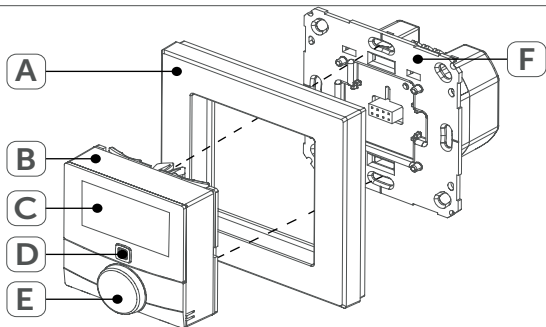
Całą dokumentację techniczną i aktualizacje można zawsze znaleźć na naszej stronie internetowej www.safehome-matic.com. Dokument został przetłumaczony i przygotowany przez SAFE HOME europe s.r.o.

Tłumaczenie z niemieckiego oryginału.

Producent: eQ-3 AG, Maiburger Straße 29, 26789 Leer, Niemcy
www.eQ-3.de | <http://www.homematic-ip.com>

Dystrybutor:
SAFE HOME europe s.r.o., Havlíčkova 1113/47, 750 02 Přerov
www.safe-home.eu | www.safehome-matic.com

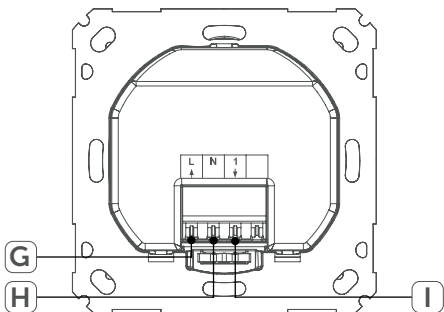
1

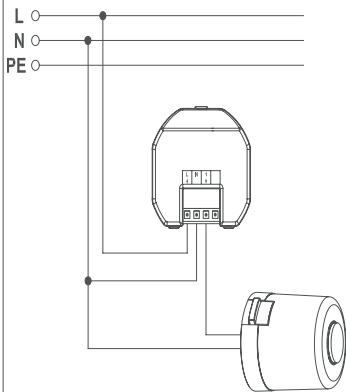
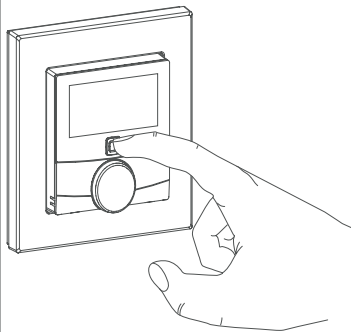
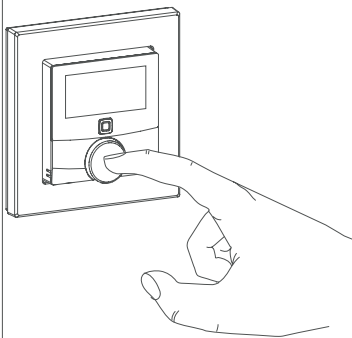
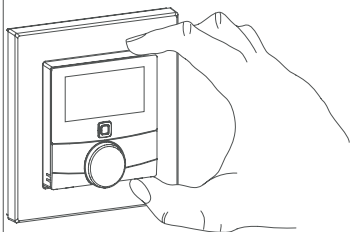


2



3



4**5****6****7**

SPIS TREŚCI

1	Uwagi dotyczące instrukcji	2
2	Ostrzeżenie o niebezpieczeństwie	2
3	Opis i funkcja urządzenia	3
4	Ogólne informacje o systemie	4
5	Uruchomienie	4
5.1	Wskazówki montażowe	4
5.2	Instalacja	5
5.3	Zachowanie po przywróceniu napięcia sieciowego	6
5.4	Parowanie	6
5.4.1	Podłączenie do napędu ogrzewania podłogowego Homematic IP	6
5.4.2	Podłączenie z jednostką centralną	7
6	Tryby pracy i konfiguracje	7
6.1	Praca w trybie automatycznym	8
6.2	Obsługa ręczna	8
6.3	Tryb urlopowy	8
6.4	Zamek sterujący	9
6.5	Rodzaj napędu i warunki domowe	9
6.6	Programowanie profili tygodniowych	10
6.6.1	Ogrzewanie lub chłodzenie	10
6.6.2	Numer profilu tygodniowego	10
6.6.3	Tygodniowy profil	12
6.6.4	Optymalna funkcja start/stop	13
6.7	Data i czas	13
6.8	Regulacja temperatury	13
6.9	Wybór wyświetlania żądanej temperatury	13
6.10	Konfiguracja napędu podłogowego ogrzewanie	13
6.11	Kontrola połączenia	14

7	Sterowanie	14
8	Komunikaty o błędach	14
8.1	Zamówienie nie zostało potwierdzone	14
8.2	Tryb pracy	15
8.3	Kody błędów i sekwencje migania	15
9	Przywrócenie do ustawień fabrycznych	16
10	Konserwacja i czyszczenie	16
11	Ogólne informacje o pracy w sieci bezprzewodowej	16
12	Dane techniczne	17

1 Uwagi dotyczące używania:

Prosimy o dokładne zapoznanie się z niniejszą instrukcją przed uruchomieniem urządzenia Homematic IP. Zachowaj go do ewentualnego późniejszego użycia. Jeśli pozostawisz urządzenie do użytku innych osób, przekaz im również tę instrukcję.

Znaki, użyte w instrukcji:



Uwaga!

Ostrzeżenie przed niebezpieczeństwem.



OSTRZEŻENIE

Ten paragraf zawiera ważne dodatkowe informacje.

2 Ostrzeżenie przed niebezpieczeństwem



Nie ponosimy odpowiedzialności za uszkodzenia mienia lub obrażenia ciała spowodowane niewłaściwą obsługą lub nieprzestrzeganiem ostrzeżeń o zagrożeniach. W takich przypadkach prawo do reklamacji wygasa!



Nigdy nie demontuj urządzenia samodzielnie. Nie zawiera żadnych części wymagających demontażu przez użytkownika w celu konserwacji. W przypadku usterki urządzenie należy sprawdzić w autoryzowanym serwisie.



Nie używaj urządzenia, jeśli ma widoczne zewnętrzne uszkodzenia, np. pokrywa, elementy sterujące, lub jeśli urządzenie wykazuje awarię. W razie wątpliwości zleć sprawdzenie autoryzowanemu serwisantowi.



Ze względów bezpieczeństwa i homologacji (CE) nie wolno manipulować przy urządzeniu ani dokonywać w nim jakichkolwiek modyfikacji.



Używaj urządzenia tylko w pomieszczeniach i chroń je przed wilgocią, wibracjami, ciągłym światłem słonecznym lub innymi źródłami ciepła, nadmiernym zimnem i wszelkimi obciążeniami mechanicznymi.



To urządzenie nie jest zabawką, nie pozwalaj dzieciom bawić się nim. Nie pozostawiaj detektora bez nadzoru! Materiał użyty na opakowanie; plastikowe folie/torby, części styropianowe itp. może być niebezpieczny dla dzieci jako zabawki.



Nie wystawiaj baterii i urządzenia na działanie nadmiernego ciepła, takiego jak światło słoneczne, ogień itp. Nie wrzucaj baterii do ognia. Istnieje ryzyko wybuchu!



Urządzenie należy czyścić suchą lnianą szmatką, którą w przypadku silnego zabrudzenia można lekko zwilżyć. Nie używaj środków czyszczących na bazie rozpuszczalnika. Upewnij się, że do urządzenia nie dostała się wilgoć.



Jakiegokolwiek użycie urządzenia inne niż opisane w niniejszej instrukcji jest niezgodne z jego przeznaczeniem i prowadzi do wyłączenia gwarancji i odpowiedzialności. Dotyczy to również przeróbek i modyfikacji. Urządzenie przeznaczone jest wyłącznie do użytku prywatnego.



Urządzenie jest przeznaczone wyłącznie do użytku wewnątrz w pomieszczeniach.

3 Opis i funkcje urządzenia

Termostat ścienny z czujnikiem wilgotności i wyjściem przetączanym 230V - montaż podtynkowy posiada wyjście przekaźnikowe do sterowania napędami ogrzewania podłogowego 230V. Poprzez sterowanie wyjściem przekaźnikowym, temperatura w pomieszczeniu jest regulowana zgodnie z indywidualnie zdefiniowanymi przez Państwa profilami grzewczymi.

Ponadto termostat ścienny Homematic IP może być stosowany w połączeniu z napędem ogrzewania podłogowego Homematic IP lub w połączeniu z głowicami termostatycznymi Homematic IP do tradycyjnych grzejników, aby regulować temperaturę w pomieszczeniu zgodnie z wymaganiami.

Termostat ścienny mierzy temperaturę i wilgotność w pomieszczeniu i na podstawie aktualnych wartości steruje wyjściem przekaźnikowym. Sterowanie i konfiguracja odbywa się bezpośrednio na termostacie ściennym Homematic IP lub alternatywnie wygodnie poprzez bezpłatną aplikację Homematic IP.











Możesz po prostu wymienić swój dotychczasowy termostat ścienny na termostat ścienny Homematic IP i zamontować go w puszcze podtynkowej.

Dzięki wykorzystaniu komponentów z istniejącego lub planowanego asortymentu przetączników i okablowania, złożoność instalacji zostaje zredukowana do minimum. Wzornictwo lub kolory i wykończenia już zainstalowanego asortymentu wyłączników pozostają niezmienione, ponieważ istniejące ramy mogą być nadal używane.

Opis urządzenia (rys. 1):

- A Wymienna ramka
- B Jednostka elektroniczna (termostat)
- C Wyświetlacz
- D Przycisk systemowy (przycisk parowania i dioda LED)
- E Pokrętko sterowania
- F Zasilanie

Opis wyświetlacza (patrz rys. 2)

	Oczekiwana/aktualna temperatura
	Wilgotność powietrza
	Ostrzeżenie przed rosą
	Symbol otwartego okna
	Symbol zasilania
	Transmisja sygnału radiowego
BOOST	Funkcja wzmacniania
MANU	Tryb ręczny
AUTO	Tryb automatyczny
	Tryb urlopowy
	Ogrzewanie
	Chłodzenie
	Blokada sterowania
SET	Wymagana temperatura



Dla wszystkich innych symboli, patrz „6 Tryby pracy i konfiguracje”

4 Ogólne informacje o systemie

To urządzenie jest częścią systemu inteligentnego domu Homematic IP i komunikuje się za pomocą protokołu bezprzewodowego HmIP. Wszystkie urządzenia Homematic IP można wygodnie i indywidualnie skonfigurować za pomocą smartfona w aplikacji Homematic IP. Alternatywnie istnieje możliwość podłączenia urządzeń Homematic IP za pośrednictwem jednostki centralnej CCU2/CCU3 lub w połączeniu z wieloma innymi rozwiązaniami partnerskimi. Więcej informacji na temat zakresu funkcji Homematic IP w połączeniu z innymi komponentami można znaleźć w Homematic IP User Guide.

Wszystkie dokumenty techniczne i aktualizacje są zawsze dostępne pod adresem: www.safehome-matic.com lub www.eQ-3.de.

5 Uruchomienie

5.1 Wskazówki montażowe



Przed rozpoczęciem nauki prosimy o uważne przeczytanie tej części instrukcji.



Przed instalacją należy zanotować numer urządzenia (SGTIN) znajdujący się na urządzeniu (SGTIN) oraz miejsce instalacji, aby łatwiej było przyporządkować urządzenie.

Numer urządzenia można również znaleźć na dołączonej naklejce z kodem QR.



Uwaga! Instalacja tylko przez osoby z odpowiednią wiedzą i doświadczeniem elektrycznym! Skonsultuj się z elektrykiem! Specjalistyczna wiedza wymagana do instalacji:

Obowiązujące „5 zasad bezpieczeństwa”:

- Odłączyć; zabezpieczyć przed ponownym podłączeniem; sprawdzić, czy urządzenie nie jest pod napięciem; uziemienie i zwarcie; zakryć lub odizolować sąsiednie elementy pod napięciem;
- Dobór odpowiednich narzędzi, przyrządów pomiarowych i, jeśli to konieczne, środków ochrony osobistej;
- Ocena wyników pomiarowych;
- Dobór materiału instalacji elektrycznej zapewniający warunki do odłączenia;
- Rodzaj ochrony IP;
- Montaż materiałów elektrotechnicznych;
- Rodzaj sieci zasilającej (TN, IT, TT) i wynikające z tego warunki przyłączenia (uziemienie konwencjonalne, uziemienie ochronne, wymagane dodatkowe środki itp.)

Nieprawidłowy montaż stwarza zagrożenie:

- twojemu życiu
- życiu użytkowników urządzeń elektrycznych



Nieprawidłowy montaż może spowodować poważne szkody materialne, np. pożar. Ryzykujesz, że zostaniesz pociągnięty do odpowiedzialności za szkody na zdrowiu i mieniu.



Instalację można przeprowadzić tylko w dostępnych w handlu podtynkowych puszkach instalacyjnych (skrzynkach przyłączeniowych) zgodnie z DIN 49073-1.



Podczas montażu należy przestrzegać wskazówek bezpieczeństwa zawartych w rozdziale „2 Ostrzeżenia o niebezpieczeństwie”

Zatwierdzone przekroje przewodów do podłączenia do termostatu ściennego

Przewód stały (mm ²)	Kabel elastyczny z osłoną końcową i bez
0,75-1,50	0,75-1,50

5.2 Instalacja

Wykonaj poniższe kroki, aby zainstalować termostat ścienny:

- Wyłączyć włącznik automatyczny odpowiedniego obwodu elektrycznego.
- Zdjąć pokrywę istniejącego termostatu ściennego.



Aby ułatwić demontaż, można użyć płaskiego, spiczastego przedmiotu, np. śrubokręta płaskiego.

- Odłączyć okablowanie i usunąć istniejący termostat ścienny.
- Podłączyć przewód fazowy do zacisku przyłączeniowego L (G) zasilacza (F) (patrz Rysunek 3+4).
- Podłączyć przewód neutralny do zacisku przyłączeniowego N (H) zasilacza (F) (patrz Rysunek 3+4).

- Podłączyć kabel napędu zaworu do zacisku przyłączeniowego 1 (I) jednostki zasilającej
- (F) (patrz rysunek 3+4).
- Wsuń zasilacz (F) do puszkii podtynkowej i zamocuj go tam za pomocą dostarczonych śrub.
- Umieścić ramę swojej instalacji lub dostarczoną ramę wymienną (A) na jednostce zasilającej.
- Włożyć jednostkę elektroniczną (B) termostatu ściennego do ramki (patrz rysunek 5).
- Ponownie włączyć włącznik ochronny odpowiedniego obwodu elektrycznego (patrz „5.1 Instrukcja instalacji” na stronie 9), aby aktywować tryb parowania urządzenia (patrz następny rozdział).

5.3 Zachowanie po przywróceniu napięcia sieciowego

Przez pierwsze trzy minuty po przywróceniu napięcia sieciowego termostat ścienny jest w trybie uczenia się (jeśli nie został jeszcze nauczony).

Więcej informacji na temat procesu teach-in znajduje się w poniższym rozdziale.

W ciągu pierwszych 10 minut po włączeniu napięcia sieciowego termostat ścienny jest w trybie rozruchu. W tym czasie przełącznik będzie aktywny.

W kolejnych 20 minutach przełącznik jest sterowany poprzez regulację 2-punktową, tzn. jeśli temperatura spadnie poniżej wartości zadanej to przełącznik zadziała, jeśli temperatura przekroczy wartość zadaną to spowoduje wyłączenie przełącznika. Po 20 minutach przełącznik jest następnie sterowany za pomocą regulacji PI z wyjściem PWM. (normalny tryb pracy).

Jeśli chcesz używać termostatu ściennego w trybie samodzielnym (bez innych komponentów Homematic IP), możesz kontynuować rozdział 6.

5.3 Parowanie



Przed rozpoczęciem procesu parowania należy dokładnie przeczytać ten rozdział.

Aby termostat ścienny mógł zostać zintegrowany z systemem i komunikować się z innymi urządzeniami, musi najpierw zostać przeszkolony.

Termostat ścienny do sterowania ogrzewaniem podłogowym można podłączyć bezpośrednio do siłownika ogrzewania podłogowego Homematic IP lub do jednostki centralnej Homematic IP w celu regulacji ogólnej temperatury w pomieszczeniu.

Konfiguracja odbywa się na przyrządzie podczas nauki bezpośredniej oraz na jednostce centralnej poprzez aplikację Homematic IP.

5.4.1 Nauka (parowanie) dla napędu ogrzewania podłogowego Homematic IP



Podczas parowania należy przestrzegać minimalnej odległości 50 cm pomiędzy każdym urządzeniem.



Możesz przerwać proces parowania, naciskając ponownie krótko przycisk systemowy (D). Potwierdzeniem tego jest zapalenie się czerwonej diody LED przyrządu (D).



Jeśli nie będziesz używać samouczka, tryb samouczka zostanie automatycznie opuszczony po 30 sekundach.

Jeśli chcesz nauczyć (sparować) termostat ścienny z napędem ogrzewania podłogowego Homematic IP, oba podłączone urządzenia muszą być w trybie uczenia.

Postępuj następująco:

- Wybrać żądany kanał na napędzie ogrzewania podłogowego i aktywować tryb nauki jednym długim naciśnięciem przycisku. Pomarańczowa dioda LED na urządzeniu zacznie migać. Więcej informacji można znaleźć w instrukcji obsługi napędu ogrzewania podłogowego.
- Naciśnąć i przytrzymać przycisk systemowy (D) termostatu ściennego przez co najmniej 4 sekundy, aby aktywować tryb Teach-In (patrz rys. 5). Pomarańczowa dioda LED na urządzeniu zacznie migać.

Pomyślne zakończenie procesu szkolenia sygnalizowane jest przez zieloną, migającą diodę na urządzeniu (D). Jeśli proces szkolenia nie zakończy się sukcesem, dioda zmieni kolor na czerwony (D). Powtórz cały proces ponownie.

5.4.2 Uczenie się (parowanie) z jednostką centralną Homematic IP



Najpierw skonfiguruj jednostkę centralną Homematic IP za pośrednictwem aplikacji Homematic IP, aby umożliwić korzystanie z innych urządzeń Homematic IP w systemie. Szczegółowe informacje na ten temat znajdują się w instrukcji obsługi jednostki centralnej.

Aby podłączyć termostat ścienny do jednostki centralnej, należy wykonać następujące czynności:

- Otwórz aplikację Homematic IP na swoim smartfonie.
- Wybierz punkt menu „Learn device”.
- Po instalacji tryb nauki jest aktywny przez 3 minuty.



Jeśli upłynął czas 3 minut, można ręcznie aktywować tryb Teach-In na kolejne 3 minuty, naciskając krótko przycisk systemowy (D) (patrz rys. 5).

- Urządzenie jest automatycznie wyświetlane w aplikacji Homematic IP.
- Aby potwierdzić, wprowadź ostatnie cztery cyfry numeru urządzenia (SGTIN) w aplikacji lub zeskanuj kod QR. Numer urządzenia można znaleźć na naklejce dołączonej do opakowania lub bezpośrednio na urządzeniu.
- Poczekaj na zakończenie procesu uczenia się (parowania).
- Potwierdzeniem powodzenia procesu uczenia się jest zapalenie się diody LED (D) na zielono. Urządzenie jest teraz gotowe do użycia.
- Jeśli dioda LED (D) świeci się na czerwono, spróbuj ponownie.
- W aplikacji wybierz rozwiązanie, w których urządzenie ma być używane.
- W aplikacji przypisz urządzenie do pomieszczenia i wprowadź dla niego nazwę.

6 Tryby pracy i konfiguracje



Dzięki podłączeniu termostatu ściennego do jednostki centralnej Homematic IP, menu termostatu ściennego zostaje ukryte, a ustawień można dokonywać tylko za pomocą aplikacji Homematic IP.





Po zainstalowaniu (i przeszkoleniu) można dokonać ustawień za pomocą menu konfiguracyjnego, aby dostosować urządzenie do osobistych potrzeb.

Wykonaj następujące kroki:

- Naciśnij i przytrzymaj kółko ustawień (E), aby otworzyć menu konfiguracyjne (patrz Rysunek 6).
- Obrócić i krótko nacisnąć koło nastawcze, aby wybrać żądany symbol w celu dostosowania następujących pozycji menu.



Długie naciśnięcie pokrętki regulacyjnego powoduje powrót do poprzedniego poziomu. Jeśli przez ponad 1 minutę nie wykonasz żadnej operacji na przyrządzie, menu zostanie zamknięte automatycznie bez zapisania wprowadzonych zmian.

6.1	AUTO	Tryb automatyczny
6.2	MANU	Tryb ręczny
6.3		Tryb urlopowy
6.4		Blokada sterująca
6.5	SET	Typ napędu i warunki lokalne
6.6	Prg	Programowanie profili ogrzewania
6.7		Data i czas
6.8	Offset	Regulacja temperatury
6.9	LCD	Wybrać żądane wskazanie temperatury
6.10	FAL	Konfiguracja napędu ogrzewania podłogowego
6.11		Test połączenia

6.1 Tryb automatyczny

W trybie automatycznym temperatura jest regulowana zgodnie z ustawionym profilem tygodniowym (patrz „6.6.3 Profil tygodniowy” na stronie 20). Ręczne zmiany dokonane za pomocą pokrętki regulacyjnej (E) pozostają aktywne do następnego czasu przetęczenia. Następnie określony profil tygodniowy zostaje ponownie aktywowany. Aby włączyć tryb automatyczny, należy wykonać następujące czynności:

- Naciśnij długo kółko nastawcze (E), aby wyświetlić menu konfiguracyjne (patrz rys. 6).
- Obrócić kółko nastawcze, aby wybrać symbol „AUTO” i potwierdzić wybór krótkim naciśnięciem koła nastawczego.

6.2 Tryb ręczny

W trybie ręcznym temperatura jest kontrolowana zgodnie z temperaturą ustawioną za pomocą pokrętki nastawczego (E). Temperatura pozostanie taka sama do następnego ręcznego resetu. Aby włączyć sterowanie ręczne, wykonaj następujące czynności:

- Naciśnij długo kółko ustawień (E), aby wyświetlić menu konfiguracyjne (patrz Rysunek 6).
- Obrócić kółko nastawcze, aby wybrać symbol „MANU” i potwierdzić wybór krótkim naciśnięciem koła nastawczego.
- Obrócić pokrętkę nastawcze, aby ustawić żadaną temperaturę.




Można zamknąć/wyłączyć lub otworzyć/włączyć zawór/przełącznik, obracając pokrętkę regulacyjną (E) w kierunku przeciwnym do ruchu wskazówek zegara lub w kierunku zgodnym z ruchem wskazówek zegara do oporu.

6.3 Tryb urlopowy

Tryb wakacyjny może być używany, jeśli trzeba utrzymać stałą temperaturę przez pewien czas (np. podczas wakacji lub przyjęcia).

Aby ustawić tryb wakacyjny, wykonaj następujące czynności:

- - Naciśnij długo kółko nastawcze (E), aby otworzyć menu konfiguracyjne (patrz rys. 6).
- Obrócić pokrętkę regulacyjną, aby wybrać symbol „”, i potwierdzić wybór krótkim naciśnięciem kółka.


- Obrócić pokrętkę nastawczą, aby ustawić czas i datę rozpoczęcia i potwierdzić wybór przez ponowne krótkie naciśnięcie pokrętki. Litera „S” oznacza, że jest to godzina rozpoczęcia.
- Obrócić pokrętkę nastawczą, aby ustawić godzinę końcową i datę i potwierdzić wybór krótkim naciśnięciem pokrętki.
- Litera „E” wskazuje, że jest to czas końca.
- Obracając pokrętkę regulacyjną ustawić temperaturę, która ma być utrzymywana przez określony czas i potwierdzić ten wybór przez ponowne krótkie naciśnięcie pokrętki.
- Obrócić pokrętkę nastawczą, aby wybrać pomieszczenia, dla których ma być aktywowany tryb wakacyjny.

- Wybór „OnE”: tryb wakacyjny jest aktywowany dla aktualnego termostatu ściennego.
- Wybór „ALL”: (istotne tylko w połączeniu z napędem ogrzewania podłogowego):

Tryb urlopowy jest aktywowany dla wszystkich termostatów ściennych, które są podłączone do napędu ogrzewania podłogowego.

6.4 Zamek sterujący

Elementy sterujące urządzeniem można zablokować, aby zapobiec niezamierzonym zmianom ustawień, np. przez przypadkowe dotknięcie. Aby aktywować lub dezaktywować, wykonaj następujące kroki:

- Naciśnij i przytrzymaj pokrętkę ustawień (E), aby otworzyć menu konfiguracji (patrz rysunek 6).
- Wybierz symbol „”, obracając pokrętkę nastawczą i potwierdź wybór, naciskając krótko pokrętkę nastawczą.
- Obróć pokrętkę regulacji, aby wybrać „ON”, aby włączyć blokadę sterowania lub „OFF”, aby wyłączyć blokadę sterowania.



Jeżeli zamek sterujący jest aktywny, punkt menu dotyczący blokady sterowania można uruchomić tylko poprzez menu konfiguracji. Tutaj możecie zamek sterujący znowu deaktywować.

6.5 Rodzaj napędu i warunki domowe

W tym punkcie menu można wybrać typ napędu (normalnie zamknięty lub normalnie otwarty), który jest podłączony do przekaźnika przełączającego i wybrać żądane warunki domowe.

- Naciśnij i przytrzymaj kółko ustawień (E), aby otworzyć menu konfiguracji (patrz Rysunek 6).
- Obrócić pokrętkę regulacyjną, aby wybrać ikonę „SET” i krótko nacisnąć pokrętkę, aby potwierdzić wybór.
- Obrócić pokrętkę regulacyjną, aby wybrać
 - „Unit” i „nc” lub „no” dla zaworu normalnie zamkniętego lub normalnie otwartego oraz
 - „ArEA” i cyfra od 0 do 4, które mają następujące znaczenie dla warunków domowych:

Numery	Znaczenie
0	Standardowe ogrzewanie podłogowe
1	Niskoenergetyczne ogrzewanie podłogowe
2	Grzejnik
3	Konwektor pasywny
4	Konwektor aktywny

6.6 Programowanie profili tygodniowych

W tym punkcie menu można dokonać ustawień profili ogrzewania lub chłodzenia oraz stworzyć profile tygodniowe według własnych wymagań.

- Naciśnij i przytrzymaj pokrętko ustawień (E), aby utworzyć menu konfiguracji (patrz rysunek 6).
- Wybierz symbol „Prg” obracając pokrętkiem nastawczym i potwierdź wybór krótkim naciśnięciem pokrętki.
- Wybierz, obracając pokrętkiem nastawczym
 - „typ” do wyboru grzania („HEAT”) lub chłodzenia („COOL”),
 - „Pr.nr” aby wybrać cyfrę profilu tygodniowego („nr 1, nr 2 ... nr 6”),
 - „Pr.Ad” dla indywidualnych ustawień profilu tygodniowego i
 - „OSSF”, aby aktywować („ON”) lub dezaktywować („OFF”) optymalną funkcję start/stop.

6.6.1 Ogrzewanie lub chłodzenie

Ogrzewanie podłogowe można wykorzystać do ogrzewania zimą i chłodzenia latem.

- W punkcie menu „Typ” wybrać „HEAT” dla ogrzewania lub „COOL” dla chłodzenia, obracając pokrętkiem regulacyjnym (E) i potwierdzić wybór krótkim naciśnięciem pokrętki

6.6.2 Numer profilu tygodniowego

Możesz wybierać spośród następujących 6 wstępnie skonfigurowanych profili.

- W pozycji przetargu „Pr.nr” wybrać żądany numer profilu obracając pokrętko regulacyjne (E) i potwierdzić wybór krótkim naciśnięciem pokrętki.



Jeśli wybrano profil grzewczy, ogrzewanie nastąpi, gdy tylko temperatura w pomieszczeniu spadnie poniżej ustawionej wartości. Jeśli wybrany profil jest profilem chłodzenia, chłodzenie następuje, gdy temperatura w pomieszczeniu wzrasta powyżej punktu nastawy.

Jeśli menu zostanie zmienione z „Ogrzewanie” na „Chłodzenie”, automatycznie zmieni się z profilu 1 na 4, z profilu 2 na 5 i z profilu 3 na 6.

Profil 1

Nastawienie na ogrzewanie za pomocą głowicy termostatycznej

Poniedziałek - Piątek	Temperatura
00:00 – 06:00 godz..	17,0 °C
06:00 – 09:00 godz..	21,0 °C
09:00 – 17:00 godz..	17,0 °C
17:00 – 22:00 godz..	21,0 °C
22:00 – 23:59 godz..	17,0 °C
Sobota – Niedziela	Temperatura
00:00 – 06:00 godz.	17,0 °C
06:00 – 22:00 godz.	21,0 °C
22:00 – 23:59 godz.	17,0 °C

Profil 2	
Wstępne ustawienie dla ogrzewania podłogowego.	
Poniedziałek - Piątek	Temperatura
00:00 – 05:00 godz.	19,0 °C
05:00 – 08:00 godz.	21,0 °C
08:00 – 15:00 godz.	19,0 °C
15:00 – 22:00 godz.	21,0 °C
22:00 – 23:59 godz.	19,0 °C
Sobota – Niedziela	Temperatura
00:00 – 06:00 godz.	19,0 °C
06:00 – 23:00 godz.	21,0 °C
23:00 – 23:59 godz.	19,0 °C

Profil 3	
Alternatywny profil ogrzewania.	
Podniedziałek – Niedziela	Temperatura
00:00 – 06:00 godz.	17,0 °C
06:00 – 22:00 godz.	21,0 °C
22:00 – 23:59 godz.	17,0 °C

Profil 4	
Alternatywny profil chłodzenia 1.	
Poniedziałek - Piątek	Temperatura
00:00 – 06:00 godz..	17,0 °C
06:00 – 09:00 godz..	21,0 °C
09:00 – 17:00 godz..	17,0 °C
17:00 – 22:00 godz..	21,0 °C
22:00 – 23:59 godz..	17,0 °C
Sobota – Niedziela	Temperatura
00:00 – 06:00 godz.	17,0 °C

06:00 – 22:00 godz.	21,0 °C
22:00 – 23:59 godz.	17,0 °C

Profil 5

Ustawienie dla chłodzenia ogrzewania podłogowego.

Poniedziałek - Piątek	Temperatura
00:00 – 05:00 godz.	23,0 °C
05:00 – 08:00 godz.	21,0 °C
08:00 – 15:00 godz.	23,0 °C
15:00 – 22:00 godz.	21,0 °C
22:00 – 23:59 godz.	23,0 °C
Sobota – Niedziela	Temperatura
00:00 – 06:00 godz.	23,0 °C
06:00 – 23:00 godz.	21,0 °C
23:00 – 23:59 godz.	23,0 °C

Profil 6

Alternatywny profil chłodzenia 1

Podniedziałek – Niedziela	Temperatura
00:00 – 06:00 godz.	17,0 °C
06:00 – 22:00 godz.	21,0 °C
22:00 – 23:59 godz.	17,0 °C

6.6.3 Numer profilu tygodniowego

W profilu tygodniowym można ustawić do 6 faz grzania (13 czasów przetęczenia) oddzielnie dla każdego dnia tygodnia z wybranych profili grzania lub chłodzenia. Programowanie odbywa się dla wybranych dni, natomiast temperatury można zapisać na okres od 00:00 do 23:59.

- W punkcie menu „Pr.Ad”, wybrać numer żadanego profilu obracając kółko ustawiające (E) i potwierdzić wybór krótkim naciśnięciem kółka.
- W punkcie menu „dAY” wybrać określone dni tygodnia, wszystkie weekendy, weekend lub cały tydzień dla profilu grzewczego obracając kółko ustawiające i potwierdzić wybór ponownie krótko naciskając kółko. Krótkim stisknięciem nastavovacího kolečka potvrďte čas spuštění 00:00 hod.
- Obracając pokrętło regulacyjne wybrać żadaną temperaturę dla czasu startu i potwierdzić wybór krótkim naciśnięciem pokrętła.
- Na wyświetlaczu pojawi się najbliższa godzina. Czas ten można zmienić za pomocą pokrętła regulacyjnego.

-
- Obrócić pokrętło regulacyjne, aby wybrać żadaną temperaturę dla następnego okresu czasu i ponownie krótko nacisnąć pokrętło, aby potwierdzić wybór.
 - Powtarzać tę procedurę, aż do zapisania temperatur dla całego okresu czasu od 0:00 do 23:59.
-


6.6.4 Optymalna funkcja start/stop

Aby zapewnić, że pożądana temperatura pomieszczenia została już osiągnięta, można aktywować funkcję „Optymalny start/stop”.

- W punkcie menu „OSSF” wybrać „On”, aby aktywować lub „Off”, aby dezaktywować funkcję, obracając kółko regulacyjne (E) i potwierdzić wybór krótkim naciśnięciem kółka.
-

6.7 Data i czas

Aby ustawić datę i godzinę, wykonaj następujące czynności:

- Naciśnij i przytrzymaj pokrętło ustawień (E), aby otworzyć menu konfiguracji.
 - Wybierz symbol , obracając pokrętłem nastawczym i potwierdź wybór, ponownie krótko naciskając pokrętło.
 - Obróć pokrętło regulacyjne, aby ustawić rok, miesiąc, dzień i godzinę, a następnie naciśnij krótko pokrętło regulacyjne, aby potwierdzić wybór.
-

6.8 Regulacja temperatury

Ponieważ temperatura jest mierzona na termostacie ściennym, w innym miejscu pomieszczenia może być chłodniej lub cieplej. Aby skompensować różnicę temperatur, można ustawić przesunięcie (korektę) temperatury o $\pm 3,5$ °C. Jeśli na przykład mierzy się 18 °C zamiast ustawionego 20 °C, należy ustawić przesunięcie (korektę) -2,0 °C. Fabryczne ustawienie kompensacji temperatury to 0,0 °C. Aby ustawić kompensację temperatury indywidualnie, wykonaj następujące czynności:

- Naciśnij długo kółko regulacyjne (E), aby otworzyć menu konfiguracyjne (patrz rys. 6).
 - Obrócić kółko regulujące, aby wybrać symbol „Offset „ i potwierdzić wybór krótkim naciśnięciem kółka nastawczego.
 - Obracać pokrętło regulacyjne aż do wyświetlenia żądanej temperatury (maks. $\pm 3,5$ °C).
 - Potwierdzić, naciskając krótko pokrętło regulacyjne.
-

6.9 Wybór wyświetlania żądanej temperatury

Można określić temperaturę oraz czy wyświetlacz ma pokazywać również wilgotność.

- Naciśnij i przytrzymaj kółko regulacyjne (E), aby otworzyć menu konfiguracyjne (patrz Rysunek 6).
 - Obrócić kółko nastawcze, aby wybrać symbol „LCD” i potwierdzić wybór naciskając krótko pokrętło.
 - Obrócić kółko nastawcze, aby wybrać:
 - „ACT”, aby wyświetlić aktualną temperaturę,
 - „SET”, aby wyświetlić żadaną temperaturę lub
 - „ACTH”, aby naprzemiennie wyświetlać aktualną temperaturę i aktualną wilgotność i potwierdzić wybór krótkim naciśnięciem pokrętła regulacyjnego.
-

6.10 Konfiguracja napędu podłogowego, ogrzewanie

W tym punkcie menu można dokonać ustawień napędu ogrzewania podłogowego Homematic IP.


- Naciśnij i przytrzymaj kółko ustawień (E), aby otworzyć menu konfiguracyjne (patrz Rysunek 6).
 - Obrócić kółko regulujące, aby wybrać symbol „FAL” i wybrać
-

- Wybór potwierdzić krótkim naciśnięciem pokręta.
- Jeżeli termostat ścienny jest podłączony do więcej niż jednego siłownika ogrzewania podłogowego, należy również za pomocą pokręta nastawczego wybrać żądany napęd ogrzewania podłogowego.
- Wybierz, czy chcesz ustawić parametry urządzenia („UnP1/UnP2”) czy parametry kanału („ChAn”). Ustaw indywidualnie czasy przed i po uruchomieniu pompy, zapisując temperatury, odstępy czasowe itp.

Więcej informacji na temat opcji konfiguracyjnych można znaleźć w instrukcji obsługi napędu ogrzewania podłogowego Homematic IP.

6.11 Kontrola połączenia

Można sprawdzić połączenie między termostatem ściennym Homematic IP oraz napędem do ogrzewania podłogowego Homematic IP. Podczas tej kontroli termostat ścienny wysyła polecenie włączenia do napędu ogrzewania podłogowego i w zależności od stanu włączenia napędu, po otrzymaniu polecenia potwierdzenia włącza się lub wyłącza.

- - Naciśnij i przytrzymaj kółko regulujące (E), aby otworzyć menu konfiguracyjne (patrz Rysunek 6).
- - Obrócić kółko regulujące, aby wybrać symbol  i potwierdzić wybór
- poprzez krótkie naciśnięcie.

7 Rozwiązywanie problemów



Jeżeli zamek sterujący jest aktywny, punkt menu dotyczący blokady sterowania można uruchomić tylko poprzez menu konfiguracji.

Tutaj możecie zamek sterujący znowu deaktywować.

Po skonfigurowaniu, proste funkcje sterowania są dostępne bezpośrednio na urządzeniu:

- **Temperatura:** obróć pokrętkę (E) termostatu ściennego w prawo lub w lewo, aby ręcznie zmienić temperaturę. W trybie automatycznym ustawiona ręcznie temperatura pozostaje niezmieniona aż do następnego przełączenia. Następnie ustawiony profil tygodniowy jest ponownie aktywowany. W trybie ręcznym temperatura pozostaje i jest utrzymywana do następnej zmiany ręcznej.
- **Funkcja Boost dla termostatycznych głowic grzejnikowych Homematic IP*:** Krótko naciśnij pokrętkę regulacyjną (E) termostatu ściennego, aby aktywować funkcję Boost, czyli szybkie i krótkie nagrzanie grzejnika poprzez otwarcie zaworu. Dzięki temu w pomieszczeniu natychmiast powstaje przyjemne uczucie ciepła.

*Funkcja Boost może być aktywowana tylko w połączeniu z termostatyczną głowicą grzejnikową Homematic IP.

8 Komunikaty o błędach

8.1 Zamówienie nie zostało potwierdzone

Jeśli przynajmniej jeden odbiornik nie potwierdzi polecenia, po zakończeniu nieudanej transmisji zapala się czerwona dioda LED (D). Przyczyną nieudanej transmisji mogą być zakłócenia radiowe (patrz „11 Ogólne informacje o pracy bezprzewodowej”).

Błędne przestanie może być spowodowane przez:





- Odbiornik nie jest w zasięgu
- Odbiornik nie może wykonać polecenia (awaria urządzenia, blokada mechaniczna itp.)
- Wadliwy odbiornik

8.2 Cykl pracy

Cykl pracy opisuje prawnie uregulowane ograniczenie czasu transmisji urządzenia w paśmie 868 MHz. Celem tego rozporządzenia jest zapewnienie działania wszystkich urządzeń pracujących w paśmie 868 MHz. W używanym przez nas zakresie częstotliwości 868 MHz maksymalny czas transmisji dowolnego urządzenia wynosi 1 % na godzinę (czyli 36 sekund na godzinę). Gdy urządzenia osiągną ten określony limit, muszą zaprzestać nadawania aż do upływu tego czasu. Wszystkie urządzenia Homematic IP są projektowane i produkowane w pełnej zgodności z tą normą.

W normalnym trybie pracy cykl pracy nie jest zwykle osiąganym. Może to jednak wystąpić w poszczególnych przypadkach podczas uruchamiania lub początkowej instalacji systemu ze względu na zwiększoną liczbę zadań programowania, które są intensywnie radiowe. Przekroczenie limitu cyklu pracy sygnalizowane jest długim świeceniem czerwonej diody LED (D) i może spowodować chwilową awarię urządzenia. Po krótkim czasie (maks. 1 godzina) funkcja urządzenia zostaje przywrócona.

8.3 Kody błędów i sekwencje migania

Wskaźnik LED	Znaczenie	Rozwiązanie
Ikona anteny miga 	Awaria komunikacji z jednostką centralną/sitownikiem ogrzewania podłogowego Homematic IP	Sprawdzić podłączenie do jednostki centralnej/napędu ogrzewania podłogowego Homematic IP
Ikonka baterii 	Zasilanie przerwane.	Przywrócić zasilanie.
Miga symbol wilgotności(%)	Przekroczono limit wilgotności w pomieszczeniu.	Przewietrz a w razie potrzeby przełącz tryb chłodzenia na ogrzewanie.
Migają symbole kondensacji i chłodzenia 	Wilgotność wejściowa Multi IO Box została aktywowana.	Przewietrz a w razie potrzeby przełącz tryb chłodzenia na ogrzewanie.
Ikonka zamku 	Kontrola blokady jest aktywna.	Wyłącz kontrolę blokady w aplikacji/menu.
Krótkie pomarańczowe miganie	Transmisja bezprzewodowa/próba przesyłania/przesyłania danych	Poczekaj na zakończenie transferu.
Krótkie pomarańczowe miganie(każde 10 sekund)	Proces uczenia jest aktywny	Wprowadź 4 ostatnie cyfry numeru seryjnego urządzenia, aby potwierdzić (patrz "5.4 Nauka").
1 x długie czerwone światło	Operacja nie powiodła się lub osiągnięto limit trybu pracy.	Spróbuj ponownie ("8.1 Polecenie nie zostało potwierdzone" lub "8.2 Tryb pracy").
6x długie czerwone miganie	Urządzenie jest uszkodzone.	Postępuj zgodnie z instrukcjami w aplikacji lub skontaktuj się z wyspecjalizowanym sprzedawcą.
1x pomarańczowe a 1x zielone światło (po włożeniu baterii)	Powiadomienie testowe	Jak tylko zniknie powiadomienie o testowaniu, możesz kontynuować aktywność.

Zmiany techniczne mogą ulec zmianie.

Tryb pracy

Cykl pracy opisuje prawnie uregulowane ograniczenia czasu transmisji urządzeń w paśmie 868 MHz. Celem niniejszego standardu jest zapewnienie działania wszystkich urządzeń pracujących w paśmie 868 MHz. W używanym przez nas zakresie częstotliwości 868 MHz maksymalny czas transmisji dowolnego urządzenia wynosi 1% na godzinę (czyli 36 sekund na godzinę). Gdy urządzenia osiągną ten określony limit, nie mogą nadawać aż do upływu tego zalecanego okresu. Wszystkie urządzenia Homematic IP są projektowane i produkowane zgodnie z tą normą.

Podczas normalnego używania urządzenia zazwyczaj nie osiągają granicy tego cyklu pracy.

Indywidualnym wyjątkiem może być większa liczba zaprogramowanych zadań, które są intensywnie radiowe podczas uruchamiania lub wstępnej integracji systemu. Przekroczenie limitu cyklu pracy sygnalizowane jest 3-krotnym zapaleniem czerwonego wskaźnika statusu LED, co powoduje chwilowy brak możliwości pracy urządzenia.

Po krótkim czasie (maks. 1 godzina) wszystkie funkcje urządzenia zostają automatycznie przywrócone.

9 Przywrócenie ustawień fabrycznych



W razie potrzeby urządzenie można przywrócić do ustawień fabrycznych. Natomiast w tym przypadku wszystkie ustawienia urządzenia zostaną usunięte.

Wykonaj poniższe czynności, aby przywrócić ustawienia fabryczne termostatu ściennego:

- Pociągnij moduł elektroniczny (B) do przodu (patrz rysunek 7).
- Włóż elektronikę z powrotem do zasilacza (F) i jednocześnie naciśnij przycisk systemowy (D) przez 4 sekundy (patrz rysunek 5), aż pomarańczowa dioda LED zacznie szybko migać.
- Zwolnij przycisk systemowy.
- Ponownie naciśnij przycisk systemowy przez 4 sekundy, aż dioda LED zmieni kolor na zielony.
- Zakończ przywracanie ustawień fabrycznych, ponownie zwalniając klawisz systemowy.

Urządzenie uruchomi się teraz ponownie.

10 Konserwacja i czyszczenie



Urządzenie nie wymaga żadnej opieki z Twojej strony, poza ewentualną wymianą baterii. Konserwację lub naprawę powierzycy specjalście.

Urządzenie należy czyścić suchą, miękką, czystą, niestrzępiącą się szmatką. W przypadku dużego zanieczyszczenia można go lekko zwilżyć letnią wodą. Nie używaj żadnych środków czyszczących zawierających rozpuszczalniki, ponieważ mogą one uszkodzić plastikową osłonę i oznaczenia urządzenia.

11 Ogólne informacje o pracy w sieci bezprzewodowej baterii

Transmisja radiowa odbywa się na niezastrzeżonej drodze transmisji, dlatego nie można całkowicie wykluczyć przypadkowych zakłóceń. Zakłócenia mogą być spowodowane takimi czynnikami jak przełączanie silników elektrycznych lub działanie wadliwych urządzeń elektrycznych.



Zasięg radiowy w budynkach może być bardzo różny od zasięgu na otwartej przestrzeni. Oprócz mocy nadawczej i charakterystyki poszczególnych odbiorników istotną rolę mogą odgrywać również **wpływy środowiskowe, takie jak wilgotność czy zabudowa i konstrukcja terenu.**

Firma eQ-3 AG niniejszym oświadcza, że to urządzenie jest zgodne z podstawowymi wymaganiami i innymi stosownymi postanowieniami Dyrektywy 1999/5/EC. Pełny tekst deklaracji zgodności można znaleźć na stronie www.safehome-matic.com lub www.eQ-3.de.

12 Dane techniczne

Model:	HmIP-BWTH
Zasilanie:	230 V/50 Hz
Pobór prądu:	maks. 1 A.
Stopień ochrony:	IP20
Maks. obciążenie:	230 W
Rodzaj obciążenia:	obciążenie rezystancyjne
Typ i przekrój kabla:	sztwywny i elastyczny kabel 0,75 do 1,50 mm ²
Montaż:	Tylko w puszkach podtynkowych (obudowa na instrumenty) zgodnie z DIN 49073-1
Temperatura pracy:	0 do +50 °C
Wymiary (SxWxG):bez ramki z rama	55 x 55 x 54 mm 86 x 86 x 54 mm
Waga:	136 g
Częstotliwość radiowa:	868,0 - 868,6 MHz-869,4 - 869,65 MHz
Maks. transmisja radiowa moc:	10 dBm
Kategoria odbiornika:	kategoria SRD 2
Zasięg bezprzewodowy w otwartej przestrzeni:	130 m
Cykl pracy	<1 % na godzinę / <10 % na godzinę
Rodzaj zastosowania:	Typ 1.B
Temperatura testowa nacisk kuli:	125 °C
Impulsowe napięcie udarowe:	4000 V
Budowa sterowania i urządzenia sterujące(RS):	Niezależnie zainstalowane urządzenie elektro-niczne

Zmiany techniczne zastrzeżone.

Wskazówki dotyczące utylizacji



Nie wyrzucaj urządzenia do odpadów domowych! Urządzenia elektroniczne należy utylizować zgodnie z przepisami dotyczącymi gospodarki odpadami elektrycznymi i elektronicznymi poprzez lokalne punkty zbiórki odpadów elektronicznych.

Deklaracja zgodności



Oznaczenie CE umieszczone na produkcie jest deklaracją producenta, że oznakowany wyrób spełnia wymagania dyrektyw tzw. „Nowego Podejścia” Unii Europejskiej (UE) i nie zawiera żadnej gwarancji wykonania.



W przypadku pytań technicznych dotyczących urządzenia prosimy o kontakt z naszym działem technicznym lub naszym specjalistą ds sprzedaży.

SK

homematic IP

Podrobný návod k montáži a obsluze

Nástenný termostat so senzorom vlhkosti a
spínaným výstupom 230V - zápusťná montáž



Homematic IP BWTH

Obsah balenia

Počet	Názov
1 x	Homematic IP BWTH, Nástenný termostat so senzorom vlhkosti a spínaným výstupom 230V - zápusťná montáž
1 x	Vymeniteľný rámik
1 x	Jednotka napájania
2 x	Skrutky 3,2 x 15 mm
2 x	Skrutky 3,2 x 25 mm
1 x	Návod na obsluhu

Dokumentácia © 2016 eQ-3 AG, Nemecko

Všetky práva vyhradené. Žiadna časť tejto príručky nesmie byť bez predchádzajúceho písomného súhlasu vydavateľa reprodukována v akejkoľvek forme alebo šírená a upravovaná pomocou elektronických, mechanických či chemických metód. Je možné, že táto príručka stále obsahuje typografické chyby alebo tlačové chyby. Informácie v tomto dokumente sú však pravidelne kontrolované a v budúcom vydaní budú vykonané opravy. Nepreberáme žiadnu zodpovednosť za chyby technickej alebo tlačovej povahy a ich dôsledky.

Všetky ochranné známky a vlastnícke práva sú uznané.

Zmeny v záujme technického pokroku môžu byť vykonané bez predchádzajúceho upozornenia.

142688 (WEB)

SHe v1.0 (06/22)

Kompletnú technickú dokumentáciu a aktualizácie nájdete vždy na našich webových stránkach www.safehome-matic.com.

Dokument bol preložený a vyhotovený spoločnosťou SAFE HOME europe s.r.o. Preklad z nemeckého originálu.

Výrobca:

eQ-3 AG, Maiburger Straße 29, 26789 Leer, Germany

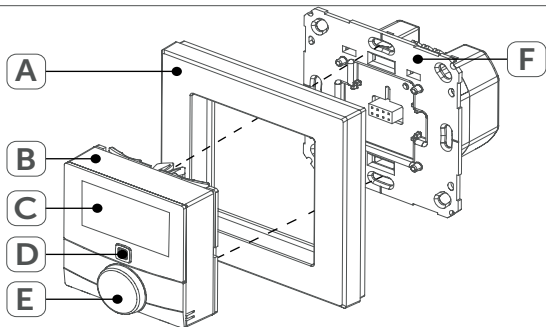
www.eQ-3.de | www.homematic-ip.com

Distribútor:

SAFE HOME europe s.r.o., Havlíčkova 1113/47, 750 02 Přerov

www.safe-home.eu | www.safehome-matic.com

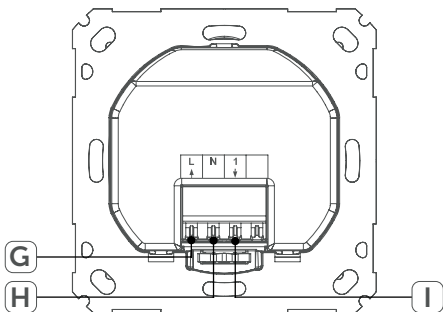
1

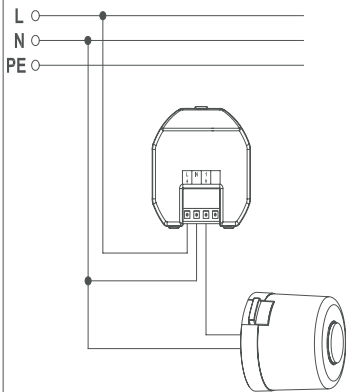
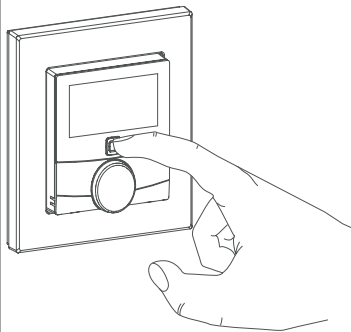
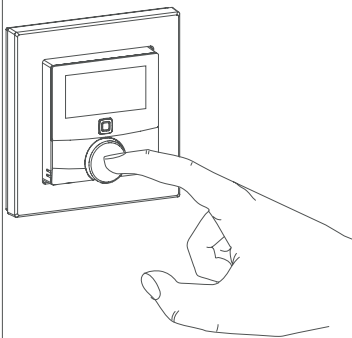
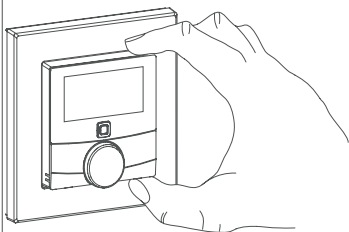


2



3



4**5****6****7**

OBSAH

1	Poznámky k návodu	2
2	Varovanie pred nebezpečenstvom	2
3	Popis a funkcie prístroja	3
4	Všeobecné informácie o systéme	4
5	Uvedenie do prevádzky	4
5.1	Pokyny na inštaláciu	4
5.2	Inštalácia	5
5.3	Správanie po obnovení sieťového napätia	6
5.4	Zaučenie	6
5.4.1	Zaučenie (pripojenie) k akčnému členu podlahového vykurovania Homematic IP	6
5.4.2	Zaučenie k Centrálnej jednotke Homematic IP	7
6	Prevádzkové režimy a konfigurácie	7
6.1	Automatická prevádzka	8
6.2	Ručná prevádzka	8
6.3	Režim dovolenka	8
6.4	Zámok ovládania	9
6.5	Typ pohonu a domáce podmienky	9
6.6	Programovanie týždenných profilov	10
6.6.1	Kúrenie alebo chladenie	10
6.6.2	Týždenné profilové číslo	10
6.6.3	Týždenný profil	12
6.6.4	Optimálna funkcia štart/stop	13
6.7	Datum a čas	13
6.8	Korekcia teploty	13
6.9	Výber požadovaného zobrazenia teploty	13
6.10	Konfigurácia akčného členu podlahového vykurovania	13
6.11	Test spojenia	14

7	Ovládanie	14
8	Chybové hlásenia	14
8.1	Príkaz nebol potvrdený	14
8.2	Pracovný cyklus	15
8.3	Chybové kódy a sekvencie blikania	15
9	Obnovenie továrenského nastavenia	16
10	Údržba a čistenie	16
11	Všeobecné informácie o bezdrôtovej prevádzke	16
12	Technické údaje	17

1 Poznámky k návodu

Predtým než uvediete do prevádzky Vaše zariadenie Homematic IP si pozorne prečítajte tento návod. Dobré ho uschovajte pre možné neskoršie použitie. Pokiaľ zariadenie prenecháte na používanie iným osobám, predajte im aj tento návod.

Symboły, použité v návode:



POZOR!

Upozornenie na nebezpečenstvo.



UPOZORNENIE

Tento odsek obsahuje dôležité doplnkové informácie.

2 Varovanie pred nebezpečenstvom



V prípade škody na majetku alebo zranení osôb spôsobených nesprávnym zaobchádzaním alebo nedodržaním varovania pred nebezpečenstvom nepreberáme žiadnu zodpovednosť. V takýchto prípadoch stráca nárok na reklamáciu platnosť!



Prístroj sami nikdy nerozoberajte. Neobsahuje žiadne súčasti, ktorých údržba by vyžadovala rozobratie zo strany používateľa. V prípade poruchy nechajte prístroj skontrolovať odborníkom autorizovaného servisu.



Nepoužívajte prístroj, ak sa na ňom vyskytuje akékoľvek vonkajšie viditeľné poškodenie, napr. krytu, ovládacích prvkov alebo ak prístroj vykazuje poruchu. V prípade pochybností ho nechajte skontrolovať odborným pracovníkom autorizovaného servisu.



Z bezpečnostných a homologačných dôvodov (CE) nie je dovolené neoprávnene zasahovať do prístroja alebo v ňom vykonávať akékoľvek úpravy.



Prístroj používajte iba v interiéri a chráňte ho pred vlhkosťou, vibráciami, trvalým slnečným žiarením alebo iným zdrojom tepla, nadmerným chladom a akýmkoľvek mechanickým namáhaním.



Tento prístroj nie je hračka, nedovoľte deťom, aby sa s ním hrali. Nenechávajte hlásič ležať bez dozoru! Obalový materiál; plastové fólie/vrecká, polystyrénové časti, atď. môžu byť pre deti ako hračky nebezpečné.



Nevystavujte batérie a prístroj nadmernému teplu ako je slnečný svit, oheň a pod. Batérie nevhadzujte do ohňa. Je tu nebezpečenstvo výbuchu!



Prístroj čistite suchou ľanovou handričkou, ktorú môžete v prípade silného znečistenia mierne navlhčiť. Nepoužívajte čistiace prostriedky na báze rozpúšťadiel. Dbajte na to, aby sa do prístroja nedostala vlhkosť.



Akékoľvek iné použitie prístroja než to, ktoré je popísané v tomto návode na obsluhu, je v rozpore s jeho určením, a vedie k vylúčeniu záruky a zodpovednosti. To platí aj pre konverzie a úpravy. Zariadenie je určené výhradne pre súkromné použitie.



Prístroj je určený výhradne na použitie vo vnútorných priestoroch.

3 Popis a funkce přístroje

Nástenný termostat so senzorom vlhkosti a spínaným výstupom 230V - zápuštná montáž má reléový výstup na ovládanie pohonov podlahového vykurovania 230 V. Ovládaním reléového výstupu je teplota v miestnosti regulovaná podľa vašich individuálne definovaných vykurovacích profilov. Okrem toho je možné nástenný termostat Homematic IP použiť v spojení s akčnými členmi podlahového vykurovania Homematic IP alebo v kombinácii s termostatickými hlavicami Homematic IP pre vaše konvenčné radiátory a regulovať tak teplotu v miestnosti presne podľa vašej potreby.

Nástenný termostat meria teplotu a vlhkosť v miestnosti a na základe aktuálnych hodnôt riadi výstup relé. Ovládanie a konfigurácia sa vykonáva priamo na nástennom termostate Homematic IP alebo alternatívne pohodlne cez bezplatnú aplikáciu Homematic IP.

Váš existujúci nástenný termostat môžete jednoducho vymeniť za nástenný termostat Homematic IP a nainštalovať ho do zápuštnej krabice pod omietku. Využitím komponentov už existujúceho alebo plánovaného radu prepínačov a kabeláže je náročnosť inštalácie znížená na minimum. Dizajn alebo farby a povrchy už nainštalovaného radu prepínačov zostávajú bez zmeny, pretože existujúce rámcčky je možné naďalej používať.

Popis přístroje (obr. 1):

- A Vymeniteľný rámcček
- B Elektronická jednotka (termostat)
- C Displej
- D Systémové tlačidlo (Zaučovacie tlačidlo a LED)
- E Regulačné koliesko
- F Napájací zdroj

Popis displeja (pozri Obr. 2)

	Požadovaná/aktuálna teplota
	Vlhkosť vzduchu
	Upozornenie na orosenie
	Symbol pre otvorené okno
	Napájací zdroj
	Prenos rádiového signálu
BOOST	Funkcia zosilnenia
MANU	Ručný režim
AUTO	Automatický režim
	Režim dovolenky
	Kúrenie
	Chladenie
	Zámok ovládania
SET	Požadovaná teplota



Všetky ďalšie symboly nájdete v kapitole „6 Prevádzkové režimy a konfigurácie“

4 Všeobecné informácie o systéme

Toto zariadenie je súčasťou systému múdrej domácnosti Homematic IP a komunikuje prostredníctvom bezdrôtového protokolu HmIP. Všetky zariadenia Homematic IP je možné pohodlne a individuálne konfigurovať prostredníctvom smartfónu v aplikácii Homematic IP. Prípadne máte možnosť pripojiť zariadenie Homematic IP cez centrálnu jednotku CCU2/CCU3 alebo v spojení s mnohými ďalšími partnerskými riešeniami.

Ďalšie informácie o rozsahu funkcií v rámci systému Homematic IP v kombinácii s ďalšími komponentmi nájdete v používateľskej príručke Homematic IP.

Všetky technické dokumenty a aktualizácie sú vždy k dispozícii na adrese:

www.safehome-matic.com alebo www.eQ-3.de.

5 Uvedenie do prevádzky

5.1 Pokyny na inštaláciu



Než začnete so zaučením, prečítajte si prosím pozorne túto časť návodu.



Pred inštaláciou si poznamenajte číslo prístroja (SGTIN), umiestnené na prístroji (SGTIN) a miesto inštalácie, aby ste mohli prístroj potom ľahšie priradiť.

Alternatívne je číslo prístroja taktiež uvedené na priloženej nálepke s QR kódom.



Poznámka! Inštalácia iba osobami s príslušnými elektrotechnickými znalosťami a skúsenosťami! Poradte sa s elektrikárom!

Montáž vyžaduje odbornú znalosť nasledujúceho:

Platných "5 bezpečnostných pravidiel":

- Odpojte; Zaisťujte proti opätovnému pripojeniu; Skontrolujte, že prístroj nie je pod napätím; Uzemnite a skratujte; Zakryte alebo izolujte susedné komponenty pod napätím;
- Výber vhodného náradia, meracích prístrojov a v prípade potreby osobných ochranných prostriedkov;
- Vyhodnotenie výsledkov meraní;
- Výber elektroinštalačného materiálu pre zaistenie podmienok na odpojenie;
- Stupeň krytia IP;
- Montáž elektroinštalačného materiálu;
- Typ napájacej siete (sústava TN, sústava IT, sústava TT) a z toho vyplývajúce podmienky pripojenia (klasické uzemnenie, ochranné uzemnenie, potrebné dodatočné opatrenia atď.).

Nesprávna inštalácia ohrozuje:

- váš vlastný život
- život používateľov elektrického zariadenia



Pri nesprávnej inštalácii hrozí vážne poškodenie majetku, napr. požiarom. Riskujete, že poniesiete zodpovednosť za škodu na zdraví a majetku.



Inštaláciu je možné vykonávať iba v bežne dostupných zápusťných podomietkových škatuliach (prístrojové krabice) podľa normy DIN 49073-1.



Pri inštalácii dodržujte bezpečnostné pokyny podľa kapitoly „2 Varovanie pred nebezpečenstvom“.

Schválené prierezy káblov na pripojenie k nástennému termostatu

Pevný kábel (mm ²)	Ohybný kábel s koncovkou a bez
0,75-1,50	0,75-1,50

5.2 Inštalácia

Pri inštalácii nástenného termostatu postupujte nasledovne:

- Vypnite istič príslušného elektrického okruhu.
- Odoberte kryt vášho existujúceho nástenného termostatu.



Na uľahčenie demontáže si môžete vypomôcť plochým špicatým predmetom, napr. plochým skrutkovačom.

- Odpojte kabeľ a vyberte existujúci nástenný termostat.
- Pripojte fázový vodič k pripojovacej svorke L (G) napájacej jednotky (F) (pozri obrázok 3+4).
- Pripojte nulový vodič k pripojovacej svorke N (H) napájacej jednotky (F) (pozri obrázok 3+4).

- Pripojte kábel pohonu ventilu k pripojovacej svorke 1 (I) napájacej jednotky (F) (pozri obrázok 3+4).
- Zasuňte napájaciu jednotku (F) do skrinky pre zápusnú montáž a pripevnite ju tam pomocou dodaných skrutiek.
- Nasadte rámcček vašej inštalácie alebo dodaný vymeniteľný rámcček (A) na napájaciu jednotku.
- Vložte elektronickú jednotku (B) nástenného termostatu do rámcčka (pozri obrázok 5).
- Znovu zapnite istič príslušného elektrického okruhu (pozri „5.1 Pokyny na inštaláciu“ na strane 9) pre aktiváciu zaučovacieho režimu prístroja (pozri nasledujúcu časť).

5.3 Správanie po obnovení sieťového napätia

Počas prvých troch minút po obnovení sieťového napätia sa nástenný termostat nachádza v režime zaučenia (ak doteraz nebol zaučený).

Ďalšiu informáciu k procesu zaučovania nájdete v nasledujúcej časti.

Počas prvých 10 minút po zapnutí sieťového napätia je nástenný termostat v režime spustenia. Počas tejto doby dôjde k aktivovaniu relé.

V nasledujúcich 20 minútach je relé ovládané prostredníctvom 2bodovej regulácie, tj. pokiaľ teplota klesne pod požadovanú hodnotu, dôjde k zopnutiu relé, pokiaľ teplota prekročí požadovanú hodnotu, spôsobí to vypnutie relé.

Po uplynutí 20 minút je potom relé ovládané pomocou PI regulácie s PWM výstupom. (normálna prevádzka).

Ak chcete nástenný termostat používať v samostatnej prevádzke (bez ďalších komponentov Homematic IP), môžete pokračovať kapitolou 6.

5.4 Zaučenie



Než začnete s procesom zaučenia, prečítajte si prosím pozorne túto časť.

Aby mohol byť nástenný termostat integrovaný do vášho systému a mohol komunikovať s ostatnými prístrojmi, musí byť najskôr zaučený.

Môžete pripojiť nástenný termostat na ovládanie vášho podlahového vykurovania buď priamo na akčný člen podlahového vykurovania Homematic IP alebo na ovládanie celkovej teploty v miestnosti k centrálnej jednotke Homematic IP. Pri priamom zaučení sa konfigurácia vykonáva na prístroji a pri zaučení k centrálnej jednotke prostredníctvom aplikácie Homematic IP.

5.4.1 Zaučenie (pripojenie) k akčnému členu podlahového vykurovania Homematic IP



Pri zaučovaní dodržujte minimálnu vzdialenosť 50 cm medzi jednotlivými prístrojmi.



Proces zaučovania môžete prerušiť tak, že krátko znova stlačíte systémové tlačidlo (D). To je potvrdené červeným rozsvietením kontrolky LED prístroja (D).



Ak sa ďalej nepokračuje v zaučovaní, režim zaučenia sa automaticky ukončí po 30 sekundách.

Ak chcete zaučiť (spárovať) nástenný termostat k akčnému členovi podlahového vykurovania Homematic IP, musia byť oba prepájané prístroje v režime zaučenia. Postupujte takto:

- Zvoľte požadovaný kanál na akčnom členovi podlahového vykurovania a aktivujte režim zaučenia jedným dlhým stlačením tlačidla. Oranžová LED-dióda na prístroji začne blikať. Ďalšie informácie nájdete v návode na obsluhu akčného člena podlahového vykurovania.
- Stlačte systémové tlačidlo (D) nástenného termostatu a podržte ho minimálne 4 sekundy, aby sa aktivoval zaučovací režim (pozri Obr. 5). Oranžová LED-dióda na prístroji začne blikať.

Úspešný priebeh zaučovacieho procesu je signalizovaný zeleno blikajúcou LED diódou na prístroji (D). Pokiaľ zaučenie neprebehlo úspešne, LED dióda sa rozsvieti na červeno (D). Zopakujte celý proces znova.

5.4.2 Zaučenie (pripojenie) k Centrálnej jednotke Homematic IP



Najskôr nastavte centrálnu jednotku Homematic IP prostredníctvom aplikácie Homematic IP, aby bolo možné použiť ďalšie zariadenie Homematic IP v systéme. Podrobné informácie o tejto problematike nájdete v návode na obsluhu centrálnej jednotky.

Ak chcete nástenný termostat pripojiť k centrálnej jednotke, postupujte takto:

- Otvorte aplikáciu Homematic IP vo svojom smartfóne.
- Vyberte položku ponuky „Zaučiť prístroj“.
- Po inštalácii je režim zaučenia aktívny po dobu 3 minút.



Pokiaľ už čas 3 min. uplynul, môžete zaučovací režim aktivovať ručne po dobu ďalších 3 minút krátkym stlačením systémového tlačidla (D) (pozri obr. 5).

- Prístroj sa automaticky zobrazí v aplikácii Homematic IP.
- Pre potvrdenie zadajte v aplikácii posledné štyri číslice čísla prístroja (SGTIN) alebo naskenujte QR kód. Číslo prístroja nájdete na nálepke, ktorá je súčasťou balenia alebo priamo na prístroji.
- Počkajte na dokončenie procesu zaučenia (spárovania).
- Potvrdenie úspešného priebehu procesu zaučenia spoznáte podľa toho, že sa LED dióda (D) rozsvieti na zeleno. Zariadenie je teraz pripravené na použitie.
- Ak sa kontrolka LED (D) rozsvieti na červeno, skúste to znova.
- V aplikácii vyberte riešenia, v ktorých má byť zariadenie použité.
- V aplikácii priradte zariadenie k miestnosti a zadajte mu názov.

6 Prevádzkové režimy a konfigurácie



Zaučením nástenného termostatu k centrálnej jednotke Homematic IP sa menu nástenného termostatu skryje a nastavenie je možné vykonať iba pomocou aplikácie Homematic IP.

Po inštalácii (a zaučení) môžete vykonávať nastavenia prostredníctvom konfiguračnej ponuky, aby ste prístroj prispôbili svojim osobným potrebám.

Postupujte takto:

- Stlačením a podržaním nastavovacieho kolieska (E) otvorte konfiguračnú ponuku (pozri obrázok 6).
- Otáčaním a krátkym stlačením nastavovacieho kolieska vyberte požadovaný symbol, aby ste mohli vykonať nastavenie nasledujúcich položiek ponuky.



Dlhým stlačením nastavovacieho kolieska sa vrátite na predchádzajúcu úroveň. Ak s prístrojom nevykonáte žiadnu operáciu po dobu dlhšiu ako 1 minúta, ponuka sa automaticky zavrie bez toho, aby sa vykonané zmeny uložili.

6.1	AUTO	Automatický režim
6.2	MANU	Ručný režim
6.3		Režim dovolenky
6.4		Zámok ovládania
6.5	SET	Typ pohonu a lokálne podmienky
6.6	Prg	Programovanie vykurovacích profilov
6.7		Dátum a čas
6.8	Offset	Korekcia teploty
6.9	LCD	Zvolenie požadovaného zobrazenia teploty
6.10	FAL	Konfigurácia akčného člena podlahového vykurovania
6.11		Test spojenia

6.1 Automatický režim

V automatickej prevádzke je teplota riadená podľa nastaveného týždenného profilu (pozri „6.6.3 Týždenný profil“ na strane 20). Ručné zmeny vykonané nastavovacím kolieskom (E) zostanú aktívne až do budúceho časového okamihu prepnutia. Potom sa znovu aktivuje zadaný týždenný profil. Ak chcete aktivovať automatický režim, postupujte takto:

- Dlhým stlačením nastavovacieho kolieska (E) sa zobrazí konfiguračné menu (pozri obrázok 6).
- Otáčaním nastavovacieho kolieska vyberte symbol „AUTO“ a výber potvrdte krátkym stlačením nastavovacieho kolieska.

6.2 Ručný režim

V ručnom režime sa teplota riadi podľa teploty nastavenej nastavovacím kolieskom (E). Teplota zostane zachovaná až do budúceho ručného pre nastavenia.

Ak chcete aktivovať ručné ovládanie, postupujte takto:

- Dlhým stlačením nastavovacieho kolieska (E) zobrazíte konfiguračné menu (pozri obrázok 6).
- Otáčaním nastavovacieho kolieska vyberte symbol „MANU“ a potvrdte výber krátkym stlačením nastavovacieho kolieska.
- Otáčaním nastavovacieho kolieska nastavte požadovanú teplotu.




Po dokončení testu funkčnosti je schopnosť detekcie hlásiča kouře deaktivovaná na dobu 10 minút. V tomto časovom intervale nebude hlásič schopný detekcie kouře a vyhlásení poplachu.

6.3 Režim dovolenky

Režim dovolenky je možné použiť, pokiaľ je treba po určitú dobu (napr. počas prázdnin alebo večierku) udržiavať stálu teplotu.

Ak chcete nastaviť režim dovolenky, postupujte takto:

- Dlhým stlačením nastavovacieho kolieska (E) otvorte konfiguračné menu (pozri obrázok 6).
- Otáčaním nastavovacieho kolieska vyberte symbol „“ a potvrdte výber krátkym stlačením kolieska.


- Otáčaním nastavovacieho kolieska nastavte počiatočný čas a dátum a výber opäť potvrdte krátkym stlačením kolieska. Písmeno „S“ označuje, že sa jedná o čas začatia.
- Otáčaním nastavovacieho kolieska nastavte koncový čas a dátum a voľbu potvrdte krátkym stlačením kolieska.
- Písmeno „E“ naznačuje, že sa jedná o koncový čas.
- Otáčaním nastavovacieho kolieska nastavte teplotu, ktorú treba udržiavať po stanovenú dobu a túto voľbu opäť potvrdte krátkym stlačením kolieska.
- Otáčaním nastavovacieho kolieska zvolte, pre ktoré miestnosti sa má aktivovať prázdninový režim.

- Výber „OnE“: Režim dovolenky je aktivovaný pre aktuálny nástenný termostat.
- Výber „ALL“: (relevantné iba v súvislosti s pohonom podlahového vykurovania):

Režim dovolenky je aktivovaný pre všetky nástenné termostaty, ktoré sú zaučené do pohonu podlahového vykurovania.

6.4 Zámok ovládania

Ovládanie prístroja je možné uzamknúť, aby sa zabránilo neúmyselnej zmene nastavenia, napr. náhodným dotykom. Pre aktiváciu alebo deaktiváciu postupujte takto:

- Stlačením a podržaním nastavovacieho kolieska (E) otvorte konfiguračné menu (pozri obrázok 6).
- Otáčaním nastavovacieho kolieska vyberte symbol „“ a výber potvrdte krátkym stlačením nastavovacieho kolieska.
- Otáčaním nastavovacieho kolieska zvolte „ON“, aby ste aktivovali zámok ovládania alebo „OFF“ pre deaktiváciu zámky ovládania.



Ak je zámok ovládania aktivovaný, môžete prostredníctvom konfiguračnej ponuky vyvolať iba položku ponuky pre zámok ovládania .
Tu môžete zámok ovládania opäť deaktivovať.

6.5 Typ pohonu a domáce podmienky

V tejto položke ponuky môžete vybrať typ pohonu (normálne uzavretý alebo normálne otvorený), ktorý je pripojený k spínaciemu relé a zvoliť požadované domáce podmienky.

- Stlačením a podržaním nastavovacieho kolieska (E) otvorte konfiguračnú ponuku (pozri obrázok 6).
- Otáčaním nastavovacieho kolieska zvolte ikonu „SET“ a krátkym stlačením kolieska výber potvrdte.
- nastavovacieho kolieska vyberte
 - „Unit“ a „nc“ alebo „no“ pre normálne zatvorený alebo normálne otvorený ventil a
 - „ArEA“ a číslicu od 0 do 4, ktoré majú nasledujúci význam pre vaše domáce podmienky:

Číslice	Význam
0	Štandardné podlahové vykurovanie
1	Nízkoenergetické podlahové vykurovanie
2	Radiátor
3	Konvektor pasívny
4	Konvektor aktívny

6.6 Programovanie týždenných profilov

V tejto položke ponuky môžete vykonať nastavenia pre vaše profily vykurovania alebo chladenia a vytvárať týždenné profily podľa vlastných požiadaviek.

- Stlačením a podržaním nastavovacieho kolieska (E) otvorte konfiguračnú ponuku (pozri obrázok 6).
- Otáčaním nastavovacieho kolieska vyberte symbol „Prg“ a výber potvrdte krátkym stlačením kolieska.
- Otáčaním nastavovacieho kolieska vyberte
 - „typ“ pre výber medzi vykurovaním („HEAT“) alebo chladením („COOL“), - „Pr.nr“ pre výber číslice týždenného profilu („č. 1, č. 2 ... č. 6“),
 - „Pr.Ad“ pre individuálne nastavenie týždenného profilu a
 - „OSSF“ pre aktiváciu („ON“) alebo deaktiváciu („OFF“) optimálnej funkcie štart/stop.

6.6.1 Kúrenie alebo chladenie

Podlahové vykurovanie môžete v zime používať na vykurovanie a v lete na chladenie.

- V položke ponuky „typ“ vyberte otáčaním nastavovacieho kolieska (E) „HEAT“ pre vykurovanie alebo „COOL“ pre chladenie a výber potvrdte krátkym stlačením kolieska.

6.6.2 Číslice týždenného profilu

Môžete si vybrať z nasledujúcich 6 predkonfigurovaných profilov.

- V položke ponuky „Pr.č.“ vyberte otáčaním nastavovacieho kolieska (E) číslo požadovaného profilu a krátkym stlačením kolieska výber potvrdte.



Pokiaľ je zvolený profil vykurovania, dôjde k vykurovaniu, akonáhle teplota v miestnosti klesne pod stanovenú hodnotu. Pokiaľ je vybraným profilom profil chladenia, ochladzovanie prebieha, akonáhle teplota v miestnosti stúpne nad nastavenú hodnotu.

Ak sa ponuka zmení z „Kúrenia“ na „Chladenie“, automaticky dôjde k zmene z profilu 1 na 4, z profilu 2 na 5 a z profilu 3 na 6.

Profil 1	
Prednastavené na kúrenie prostredníctvom termostatickej hlavice radiátora.	
Pondelok až piatok	Teplota
00:00 – 06:00 hod.	17,0 °C
06:00 – 09:00 hod.	21,0 °C
09:00 – 17:00 hod.	17,0 °C
17:00 – 22:00 hod.	21,0 °C
22:00 – 23:59 hod.	17,0 °C
Sobota a nedeľa	Teplota
00:00 – 06:00 hod.	17,0 °C
06:00 – 22:00 hod.	21,0 °C
22:00 – 23:59 hod.	17,0 °C

Profil 2	
Prednastavené na podlahové vykurovanie.	
Pondelok až piatok	Teplota
00:00 – 05:00 hod.	19,0 °C
05:00 – 08:00 hod.	21,0 °C
08:00 – 15:00 hod.	19,0 °C
15:00 – 22:00 hod.	21,0 °C
22:00 – 23:59 hod.	19,0 °C
Sobota a nedeľa	Teplota
00:00 – 06:00 hod.	19,0 °C
06:00 – 23:00 hod.	21,0 °C
23:00 – 23:59 hod.	19,0 °C

Profil 3	
Alternatívny vykurovací profil.	
Pondelok až nedeľa	Teplota
00:00 – 06:00 hod.	17,0 °C
06:00 – 22:00 hod.	21,0 °C
22:00 – 23:59 hod.	17,0 °C

Profil 4	
Alternatívny chladiaci profil 1.	
Pondelok až piatok	Teplota
00:00 – 06:00 hod.	17,0 °C
06:00 – 09:00 hod.	21,0 °C
09:00 – 17:00 hod.	17,0 °C
17:00 – 22:00 hod.	21,0 °C
22:00 – 23:59 hod.	17,0 °C
Sobota a nedeľa	Teplota
00:00 – 06:00 hod.	17,0 °C

06:00 – 22:00 hod.	21,0 °C
22:00 – 23:59 hod.	17,0 °C

Profil 5	
Prednastavené na podlahové vykurovanie.	
Pondelok až piatok	Teplota
00:00 – 05:00 hod.	23,0 °C
05:00 – 08:00 hod.	21,0 °C
08:00 – 15:00 hod.	23,0 °C
15:00 – 22:00 hod.	21,0 °C
22:00 – 23:59 hod.	23,0 °C
Sobota a nedeľa	Teplota
00:00 – 06:00 hod.	23,0 °C
06:00 – 23:00 hod.	21,0 °C
23:00 – 23:59 hod.	23,0 °C

Profil 6	
Alternatívny vykurovací profil.	
Pondelok až nedeľa	Teplota
00:00 – 06:00 hod.	17,0 °C
06:00 – 22:00 hod.	21,0 °C
22:00 – 23:59 hod.	17,0 °C

6.6.3 Číslice týždenného profilu

- V týždennom profile je možné zo zvolených profilov vykurovania alebo chladenia samostatne nastaviť pre každý deň v týždni až 6 vykurovacích fáz (13 spínacích časov). Programovanie sa vykonáva pre vybrané dni, pričom teploty je možné uložiť na dobu od 00:00 do 23:59 hod.
- V položke ponuky „Pr.Ad“, vyberte otáčaním nastavovacieho kolieska (E) číslo požadovaného profilu a svoju voľbu potvrdte krátkym stlačením kolieska.
- V položke „dAY“ vyberte otáčaním nastavovacieho kolieska konkrétne dni v týždni, všetky vikendy, vikend alebo celý týždeň pre váš vykurovací profil a svoj výber potvrdte opäť krátkym stlačením kolieska.
- Krátkym stlačením nastavovacieho kolieska potvrdte čas spustenia 00:00 hod.
- Otáčaním nastavovacieho kolieska zvolte požadovanú teplotu pre čas spustenia a voľbu potvrdte krátkym stlačením kolieska.
- Na displeji sa zobrazí najbližší čas. Môžete tento čas zmeniť pomocou nastavovacieho kolieska.

-
- Otáčaním nastavovacieho kolieska zvolte požadovanú teplotu pre nasledujúci časový úsek a krátkym stlačením kolieska opäť svoj výber potvrdte.
 - Tento postup opakujte, kým sa teploty pre celý časový úsek od 0:00 do 23:59 hod. neuložia.
-


6.6.4 Optimálna funkcia štart/stop

Aby bolo zaistené, že požadovaná teplota v miestnosti už bola dosiahnutá, môžete aktivovať funkciu „Optimálna funkcia štart/stop“.

- V položke ponuky „OSSF“ vyberte otáčaním nastavovacieho kolieska (E) „On“ pre aktivovanie alebo „Off“ pre deaktivovanie funkcie a voľbu potvrdte krátkym stlačením kolieska.
-

6.7 Dátum a čas

Ak chcete nastaviť dátum a čas, postupujte takto:

- Dlhým stlačením nastavovacieho kolieska (E) otvorte konfiguračnú ponuku.
 - Otáčaním nastavovacieho kolieska vyberte symbol  a výber opäť potvrdte krátkym stlačením kolieska.
 - Otáčaním nastavovacieho kolieska nastavte rok, mesiac, deň a čas, a krátko stlačte nastavovacie koliesko pre potvrdenie výberu.
-

6.8 Korekcia teploty

Vzhľadom na to, že teplota sa meria na nástennom termostate, môže byť inde v miestnosti chladnejšie alebo teplejšie. Aby sa vykompenzovala rozdielnosť teploty, je možné nastaviť teplotný offset (korekciu) $\pm 3,5$ °C. Pokiaľ je napr. namiesto nastavených 20 °C namerané 18 °C, je nutné nastaviť offset (korekciu) -2,0 °C. Výrobné nastavenie teplotnej kompenzácie je 0,0 °C. Pri individuálnom nastavení teplotnej kompenzácie postupujte takto:

- Dlhým stlačením nastavovacieho kolieska (E) otvorte konfiguračné menu (pozri obrázok 6).
 - Otáčaním nastavovacieho kolieska vyberte symbol „Offset“ a potvrdte výber krátkym stlačením nastavovacieho kolieska.
 - Otáčajte nastavovacím kolieskom, kým sa nezobrazí požadovaná teplota (max. $\pm 3,5$ °C).
 - Potvrdte krátkym stlačením nastavovacieho kolieska.
-

6.9 Výber požadovaného zobrazenia teploty

Môžete určiť, aká teplota a či sa má na displeji zobrazovať aj vlhkosť vzduchu.

- Stlačením a podržaním nastavovacieho kolieska (E) otvorte konfiguračné menu (pozri obrázok 6).
 - Otáčaním nastavovacieho kolieska vyberte symbol „LCD“ a potvrdte výber krátkym stlačením kolieska.
 - Otáčaním nastavovacieho kolieska vyberte
 - „ACT“ pre zobrazenie aktuálnej teploty,
 - „SEt“ pre zobrazenie požadovanej teploty alebo
 - „ACTh“ pre striedavé zobrazenie aktuálnej teploty a aktuálnej vlhkosti a potvrdte výber krátkym stlačením nastavovacieho kolieska.
-

6.10 Konfigurácia akčného člena podlahového vykurovania

V tejto položke ponuky môžete vykonať nastavenie pre váš akčný člen podlahového vykurovania Homematic IP.


- Stlačením a podržaním nastavovacieho kolieska (E) otvorte konfiguračnú ponuku (pozri obrázok 6).
 - Otáčaním nastavovacieho kolieska vyberte symbol „FAL“ a výber potvrdte krátkym stlačením kolieska.
-

- Pokiaľ je nástenný termostat pripojený k viac ako jednému akčnému členovi podlahového vykurovania, zvolte nastavovacím kolieskom taktiež požadované podlahové vykurovanie.
- Vyberte, či chcete nastaviť parametre zariadenia („UnP1/UnP2“) alebo parametre kanálu („ChAn“).
- Nastavte jednotlivé časy pred spustením a po spustení čerpadla, úspornej teploty, časové intervaly atď.

Ďalšie informácie o možnostiach konfigurácie nájdete v návode na obsluhu akčného člena podlahového vykurovania Homematic IP.

6.11 Test spojenia

Môžete preveriť pripojenie medzi Vaším nástenným termostatom Homematic IP a akčným členom podlahového vykurovania Homematic IP. Počas tejto kontroly vyšle nástenný termostat príkaz na zopnutie akčnému členovi podlahového vykurovania a v závislosti na tom, v akom stave zopnutia sa akčný člen nachádza, sa po obdržaní príkazu na potvrdenie zapne alebo vypne.

- Stlačením a podržaním nastavovacieho kolieska (E) otvorte konfiguračnú ponuku (pozri obrázok 6).
- Otáčaním nastavovacieho kolieska vyberte symbol  a výber potvrdte
- jeho krátkym stlačením.

7 Ovládanie



Ak je nástenný termostat v pohotovostnom režime, stlačte najprv jedenkrát nastavovacie koliesko (E), aby ste z pohotovostného režimu prešli do režimu obsluhy.

Po nastavení sú Vám k dispozícii jednoduché ovládacie funkcie priamo na zariadení:

- **Teplota:** Otočte kolieskom (E) nástenného termostatu doprava alebo doľava, aby ste ručne zmenili teplotu. V automatickom režime zostáva ručne nastavená teplota nezmenená až do budúceho prepnutia. Potom je nastavený týždenný profil znovu aktivovaný. V ručnom režime zostáva teplota zachovaná a udržuje sa až do budúcej ručne vykonanej zmeny.
- **Funkcia Boost pre termostatické hlavice radiátorov Homematic IP*:** Krátko stlačte nastavovacie koliesko (E) nástenného termostatu pre aktiváciu funkcie Boost, tj. rýchle a krátkodobé zahriatie radiátora otvorením ventilu. Tým sa okamžite vytvorí príjemný pocit tepla v miestnosti.

*Funkciu Boost je možné aktivovať iba v spojení s termostatickou hlavickou radiátora Homematic IP.

8 Chybové hlásenia

8.1 Príkaz nebol potvrdený

Pokiaľ najmenej jeden prijímač nepotvrdí príkaz, rozsvieti sa na konci chybného prenosu červená kontrolka LED (D). Dôvodom chybného prenosu môže byť rádiové rušenie (pozri „11 Všeobecné informácie o bezdrôtovej prevádzke“).





Chybný prenos môže mať nasledujúce príčiny:

- Prijímač nie je v dosahu
- Prijímač nemôže vykonať príkaz (výpadok spotrebiča, mechanické zablokovanie atď.)
- Chybný prijímač

8.2 Pracovný cyklus

Pracovný cyklus popisuje zákonom regulované obmedzenie prenosovej doby zariadenia v pásme 868 MHz. Cieľom tohto predpisu je zaistiť funkciu všetkých zariadení, pracujúcich v pásme 868 MHz. V nami používanom frekvenčnom rozsahu 868 MHz je maximálna doba prenosu akéhokoľvek zariadenia 1 % za hodinu (tj. 36 sekúnd za hodinu). Hneď ako zariadenia dosiahnu tento stanovený limit, musia prestať vysielat', pokiaľ táto lehota neuplynie. Všetky zariadenia Homematic IP sú vyvíjané a vyrábané úplne v súlade s touto stanovenou normou. Pri bežnej prevádzke sa pracovný cyklus obvykle nedosahuje. Môže k tomu však dôjsť v jednotlivých prípadoch počas sprevádzkovania alebo pri počiatočnej inštalácii systému z dôvodu zvýšeného počtu programovacích úkonov, ktoré sú náročné na rádiové vysielanie. Prekročenie limitu pracovného cyklu je signalizované dlhým rozsvietením červenej LED diódy (D) a môže sa prejavíť dočasnou nefunkčnosťou zariadenia. Po krátkom čase (max. 1 hodina) sa funkcia zariadenia opäť obnoví.

8.3 Chybové kódy a sekvencie blikania LED

Chybové LED	Význam	Riešenie
Ikonka antény bliká 	Porucha komunikácie s centrálnou jednotkou/akčným členom podlahového vykurovania Homematic IP	Skontrolujte spojenie s centrálnou jednotkou/akčným členom podlahového vykurovania Homematic IP
Ikonka batérie 	Napájanie prerušené.	Obnovte napájanie.
Symbol vlhkosti bliká (%)	Prekročená limitná medza vlhkosti v miestnosti.	Vyvetrajte a prepnite prípadne režim chladenia na vykurovanie.
Symbole pre kondenzáciu a chladenie blikajú 	Bola aktivovaná vstupná vlhkosť pre zariadenie Multi IO Box.	Vyvetrajte a prepnite prípadne režim chladenia na vykurovanie.
Ikonka zámku 	Ovládanie zámku je aktivované.	Deaktivujte ovládanie zámku v aplikácii/v ponuke.
Krátke oranžové blikanie	Bezdrôtový prenos/pokus o vysielanie/prenos údajov	Vyčkajte na dokončenie prenosu.
1x dlhé zelené svetlo	Proces potvrdený.	Môžete pokračovať v procese obsluhy.
Krátke oranžové blikanie (každých 10 sekúnd)	Zaučovací proces je aktívny	Zadajte posledné 4 číslice sériového čísla prístroja na potvrdenie (pozri „5.4 Zaučenie“).
1x dlhé červené svetlo	Operácia zlyhala alebo sa dosiahol limit pracovného cyklu.	Skúste to znova („8.1 Prikaz nebol potvrdený“ alebo „8.2 Pracovný cyklus“)
6x dlhé červené blikanie	Prístroj je chybný.	Dbajte pokynov vo Vašej aplikácii alebo sa obráťte na Vášho špecializovaného predajcu.
1x oranžové a 1x zelené svetlo (po vložení batérii)	Testovacia notifikácia	Akonáhle notifikácia o testovaní zhasne, môžete pokračovať v činnosti.

Technické zmeny sa môžu meniť.

Pracovný cyklus

Pracovný cyklus popisuje zákonom regulované obmedzenia prenosovej doby prístrojov v pásme 868 MHz. Cieľom tejto normy je zaistiť funkciu všetkých prístrojov, pracujúcich v pásme 868 MHz. V nami používanom frekvenčnom rozsahu 868 MHz je maximálna doba prenosu akéhokoľvek zariadenia 1 % za hodinu (tj 36 sekúnd za hodinu). Hneď ako prístroje dosiahnu tento stanovený limit, nemôžu zariadenie vysielat, pokiaľ táto predpísaná lehota neuplynie. Všetky prístroje Home-matic IP sú vyvíjané a vyrábané v súlade s touto stanovenou normou.

Pri bežnej prevádzke obvykle zariadenia nedosahujú limit tohto pracovného cyklu. Individuálnou výnimkou môže byť väčší počet programovaných úkonov, ktoré sú náročné na rádiové vysielanie v priebehu uvedenia do prevádzky alebo pri počítačovej integrácii systému. Prekročenie limitu pracovného cyklu je signalizované 3x dlhým rozsvietením červeného LED indikátora stavu s následkom dočasnej nefunkčnosti zariadenia.

Po krátkom čase (max. 1 hodina) dôjde automaticky k obnoveniu všetkých funkcií zariadenia.

9 Obnovenie továrenského nastavenia

Pri obnovení továrenského nastavenia nástenného termostatu postupujte takto:

- Vytiahnite jednotku elektroniky (B) dopredu (pozri obrázok 7).
- Vráťte jednotku elektroniky späť do napájacej jednotky (F) a súčasne stlačte systémové tlačidlo (D) na 4 sekundy (pozri obrázok 5), kým nezačne LED dióda oranžovo rýchlo blikať.
- Uvoľnite systémové tlačidlo.
- Opätovne stlačte systémové tlačidlo na 4 sekundy, kým sa kontrolka LED nerozsvieti na zeleno.
- Obnovenie továrenského nastavenia dokončíte tak, že systémové tlačidlo opäť uvoľníte.

Zariadenie teraz vykoná reštart.

10 Údržba a čistenie



Zariadenie nevyžaduje z Vašej strany žiadnu starostlivosť, až na prípadnú výmenu batérií. Údržbu alebo opravu zverte špecializovanému odborníkovi.

Zariadenie čistite suchou, mäkkou, čistou utierkou, ktorá nepúšťa vlákna. V prípade silného znečistenia ju možno mierne navlhčiť vlažnou vodou. Nepoužívajte žiadne čistiace prostriedky obsahujúce rozpúšťadlá, pretože môžu poškodiť plastový kryt a označenie prístroja.

11 Všeobecné informácie o bezdrôtovej prevádzke

Rádiový prenos prebieha na nevyhradenej prenosovej ceste, čo je dôvod, prečo nemožno úplne vylúčiť náhodné rušenie. Príčinou rušenia môžu byť vplyvy ako je spínanie elektromotorov alebo prevádzka chybných elektrických spotrebičov.



Rádiový dosah v budovách sa môže značne líšiť od dosahu vo voľnom priestore. Okrem vysielacieho výkonu a vlastností jednotlivých prijímačov môžu hrať dôležitú úlohu aj vplyvy okolitého prostredia, ako je vlhkosť vzduchu alebo stavebné a konštrukčné skutočnosti daného miesta.

Spoločnosť eQ-3 AG týmto vyhlasuje, že tento prístroj je v zhode so základnými požiadavkami a ďalšími príslušnými ustanoveniami smernice 1999/5/EG. Úplné znenie Vyhlásenia o zhode nájdete na www.safehome-matic.com alebo www.eQ-3.de.

12 Technické údaje

Model:	HmIP-BWTH
Napájacie napätie:	230 V/50 Hz
Prúdový odber:	1 A max.
Stupeň krytia:	IP20
Max. zaťaženie:	230 W
Druh záťaže:	odporové zaťaženie
Typ a prierez kábla:	Pevný a ohybný kábel 0,75 až 1,50 mm ²
Montáž:	Len do zápusťných krabíc (prístrojová krabica) podľa DIN 49073-1
Prevádzková teplota:	0 až +50 °C
Rozmery (ŠxVxH):): Bez rámčeka S rámčekom	55 x 55 x 54 mm 86 x 86 x 54 mm
Hmotnosť:	136 g
Rádiofrekvenčné pásmo:	868,0 - 868,6 MHz-869,4 - 869,65 MHz
Max. rádiový vysielací výkon:	10 dBm
Kategória prijímača:	kategória SRD 2
Bezdrôtový dosah v otvorenom priestore:	130 m
Pracovný cyklus:	<1 % na godzinę / <10 % na godzinę
Režim prevádzky:	Typ 1.B
Stupeň znečistenia:	2
Teplota pri skúške tlaku gule:	125 °C
Impulzné rázové napätie:	4000 V
Konštrukcia regulačných a riadiacich zariadení: (RS)	Nezávisle inštalovaný elektronický prístroj

Technické zmeny vyhradené.

Pokyny k likvidácii



Prístroj nevyhadzujte do domového odpadu! Elektronické zariadenia musia byť zlikvidované v súlade s predpismi o nakladaní s elektrickým a elektronickým odpadom prostredníctvom miestnych zberných miest pre elektronický odpad.

Oznámenie o zhode



Označenie CE je voľnopredajné označenie, ktoré je určené výhradne úradom a nezahŕňa žiadnu garanciu vlastností.



Ak máte akékoľvek technické otázky ohľadom prístroja, obráťte sa na našu technickú podporu alebo nášho špecializovaného predajcu.