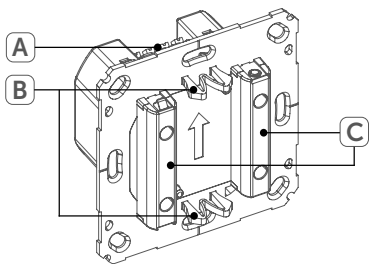


## Návod na montáž a obsluhu

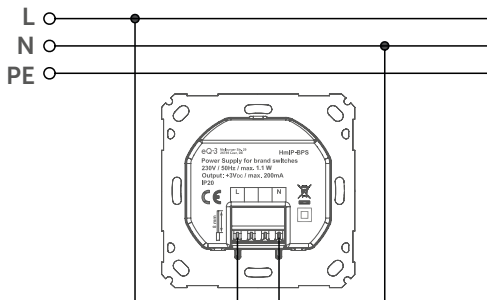
**Napájací zdroj batériových komponentov 55 mm – 3 V, zápusťná montáž (HmIP-BPS-2)**



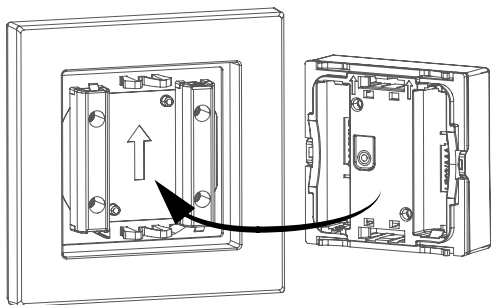
1



2



3



---

## **OBSAH**

1	Poznámky k návodu	5
2	Varování před nebezpečím	5
3	Popis a funkce přístroje	7
4	Všeobecné informace o systému	7
5	Uvedení do prevádzky	8
	5.1 Pokyny na inštaláciu	8
	5.2 Montáž	10
6	Údržba a čištění	16
7	Technické údaje	17

## Obsah balenia

Počet	Popis
1 x	Homematic IP Napájecí zdroj bateriových komponent 55 mm – 3 V, zápusťná montáž
1 x	Návod k obsluze

Dokumentácia © 2017 eQ-3 AG, Nemecko

Všetky práva vyhradené. Žiadna časť tohto návodu nesmie byť bez predchádzajúceho písomného súhlasu vydavateľa reprodukována v akejkoľvek forme alebo šírená a upravovaná pomocou elektronických, mechanických či chemických metód.

Nie je vylúčené, že tento návod stále obsahuje typografické alebo tlačové chyby. Informácie v tomto dokumente sú však pravidelne kontrolované a prípadné opravy budú zahrnuté v ďalšom vydaní. Nepreberáme žiadnu zodpovednosť za chyby technickej alebo tlačovej povahy a ich dôsledky.

Všetky ochranné známky a vlastnícke práva sú uznané.

Zmeny v záujme technického pokroku môžu byť vykonané bez predchádzajúceho upozornenia.

SHe v1.0 (03/23)

Kompletnú technickú dokumentáciu a aktualizácie nájdete vždy na našich webových stránkach [www.safehome.systems](http://www.safehome.systems).

Dokument bol preložený a vyhotovený spoločnosťou SAFE HOME europe s.r.o.

Preklad z nemeckého originálu.

Výrobca:

eQ-3 AG, Maiburger Straße 29, 26789 Leer, Germany

[www.eQ-3.de](http://www.eQ-3.de) | [www.homematic-ip.com](http://www.homematic-ip.com)

Distribútor:

SAFE HOME europe s.r.o., Čechova 1005/4, 750 02 Přerov

[www.safe-home.eu](http://www.safe-home.eu) | [www.safehome.systems](http://www.safehome.systems)

# 1 Poznámky k návodu

Před zprovozněním Vašeho přístroje Homematic IP si pečlivě pročtěte tento návod. Dobře jej uschovejte pro možné pozdější použití. Pokud přístroj přenecháte k používání jiným osobám, předejte jim i tento návod.

## Symbyly, použité v návode:



**POZOR!**

**Upozornenie na nebezpečenstvo.**



**UPOZORNENIE**

**Tento odsek obsahuje důležité doplňkové informace.**

## 2 Varovanie pred nebezpečenstvom



V prípade škody na majetku alebo zranení osôb spôsobených nesprávnym zaobchádzaním alebo nedodržaním varovania pred nebezpečenstvom nepreberáme žiadnu zodpovednosť. V takýchto prípadoch stráca nárok na reklamáciu platnosť!



Přístroj sami nikdy nerozoberajte. Neobsahuje žiadne súčasti, ktorých údržba by vyžadovala rozobratie zo strany používateľa. V prípade poruchy nechajte prístroj skontrolovať odborníkom autorizovaného servisu.



Nepoužívajte prístroj, ak sa na ňom vyskytuje akékoľvek vonkajšie viditeľné poškodenie, napr. krytu, ovládacích prvkov alebo ak prístroj vykazuje poruchu. V prípade pochybností ho nechajte skontrolovať odborným pracovníkom autorizovaného servisu.



Z bezpečnostných a homologačných dôvodov (CE) nie je dovolené neoprávnene zasahovať do prístroja alebo v ňom vykonávať akékoľvek úpravy.



Přístroj používajte iba v interiéri a chráňte ho pred vlhkosťou, vibráciami, trvalým slnečným žiarením alebo iným zdrojom tepla, nadmerným chladom a akýmkoľvek mechanickým namáhaním.



Tento prístroj nie je hračka, nedovoľte deťom, aby sa s ním hrali. Nenechávajte hlásič ležať bez dozoru! Obalový materiál; plastové fólie/vrecká, polystyrénové časti, atď. môžu byť pre deti ako hračky nebezpečné.



Jakékoli jiné použití přístroje než to, které je popsáno v tomto návodu k obsluze, je v rozporu s jeho určením, a vede k vyloučení záruky a odpovědnosti. To platí i pro konverze a úpravy. Zařízení je určeno výhradně pro soukromé použití.



Zariadenie je možné použiť iba pre pevné inštalácie a musí byť v rámci pevnej inštalácie bezpečne zafixované.



Napájací zdroj batériových komponentov pre zápusťnú montáž je súčasťou stavebnej inštalácie. Počas plánovania a montáže musia byť dodržiavané normy a smernice danej krajiny.

Zariadenie smie byť prevádzkované iba v sieti striedavého napätia 230 V/50 Hz. Práce v sieti 230 V smie vykonávať iba kvalifikovaný elektrikár (podľa VDE 0100). Pritom musia byť dodržané platné bezpečnostné predpisy. Aby pri práci so zariadením nedošlo k úrazu elektrickým prúdom, odpojte zariadenie od elektrickej siete (vypnite istič).

Nedodržanie montážnych pokynov môže spôsobiť požiar alebo iné nebezpečenstvo.



Pri pripájaní k svorkám zariadenia dodržujte predpísané typy a prierezy káblov.



Pred pripojením napájacieho zdroja je nutné vypnúť istič v rozvodnej skrini.



Obvod, ku ktorému sú zariadenia a záťaž pripojené, musí byť vybavený ističom podľa normy EN60898-1 (vypínacia charakteristika B alebo C, max. menovitý prúd 16 A, vypínacia schopnosť min. 6 kA, trieda obmedzenia energie 3). Musia byť dodržané pokyny na inštaláciu podľa VDE 0100, HD384 alebo IEC 60364. Istič musí byť pre používateľa ľahko prístupný a musí byť označený ako odpojovací prvok akčného člena.



Akékoľvek iné použitie zariadenia, než je uvedené v tomto návode, je v rozpore s jeho určením a povedie k vylúčeniu záruky a zodpovednosti. To platí aj pre konverzie a úpravy. Zariadenie je určené iba na súkromné použitie.



Zariadenie je určené na používanie iba v podmienkach vnútorného prostredia

### 3 Popis a funkcie zariadenia

Napájací zdroj batériových komponentov Homematic IP pre zápusťnú montáž poskytuje napájanie batériovým komponentom Homematic IP s rozmermi 55 x 55 mm. Pripojené zariadenia tak už nevyžadujú batérie pre svoju prevádzku.

Napájací zdroj batériových komponentov je možné ľahko začleniť do existujúcej inštalácie montážou do zápusťnej krabice. Je kompatibilný s 55mm zariadeniami mnohých produktových radov a výrobcov (napr. Homematic IP, Homematic, MAX! Ovládanie vykurovania alebo FS20). Zodpovedajúce zariadenie je možné jednoducho a bez použitia nástrojov pripojiť k napájacemu zdroju.

#### Popis zariadenia (pozri Obr. 1):

- A Pripojovacie svorky
- B Pružinové západky
- C Kontakt pre batériový priestor

## 4 Všeobecné informácie o systéme

Toto zariadenie je súčasťou systému múdrej domácnosti Homematic IP a komunikuje prostredníctvom rádiového protokolu Homematic IP. Všetky zariadenia v systéme je možné pohodlne a individuálne konfigurovať prostredníctvom smartfónu pomocou aplikácie Homematic IP.

Informácie o rozsahu funkcií, ktoré sú v systéme k dispozícii v kombinácii s ďalšími komponentmi, nájdete v používateľskej príručke Homematic IP.

Kompletná technická dokumentácia a aktualizácie sú vždy k dispozícii na adrese [www.safehome.systems](http://www.safehome.systems)

## 5 Uvedenie do prevádzky

### 5.1 Pokyny na inštaláciu



Pred zahájením inštalácie si najskôr prečítajte túto časť návodu.



Pred začatím inštalácie si poznamenajte číslo zariadenia (SGTIN), ktoré je na zariadení uvedené a miesto inštalácie, čo vám uľahčí neskoršie priradenie zariadenia. Alternatívne môže byť číslo zariadenia uvedené tiež na priloženej nálepke s QR kódom.



**Upozornenie! Inštaláciu smú vykonávať iba osoby s príslušným elektrotechnickým vzdelaním a praxou!\***

Nesprávnou inštaláciou ohrozujete :

- svoj vlastný život;
- ivot všetkých používateľov elektrického zariadenia.

Nesprávna inštalácia zvyšuje riziko vážneho poškodenia majetku, napr. v dôsledku požiaru. Vystavujete sa možnému postihu za ujmu na zdraví alebo škodu na majetku.

**Obráťte sa na skúseného elektrikára!\***

**\* Montáž vyžaduje odbornú znalosť nasledujúceho:**

- Platných „5 bezpečnostných pravidiel“: Odpojte; zaistite proti opätovnému pripojeniu; Skontrolujte, či nie je zariadenie pod napätím; Uzemnite a skratujte; Zakryte alebo izolujte časti pod napätím.
- Výber vhodného náradia, meracích prístrojov a v prípade potreby osobných ochranných prostriedkov;
- Vyhodnotenie výsledkov meraní;
- Výber elektroinštaláčného materiálu pre zaistenie podmienok bezpečného vypnutia;
- Stupeň krytia IP;
- Montáž elektroinštaláčného materiálu;
- Typ napájacej siete (sústava TN, sústava IT, sústava TT) a z toho vyplývajúce podmienky pripojenia (klasické uzemnenie, ochranné uzemnenie, potrebné dodatočné opatrenia atď.).

Pre pripojenie k svorkám napájacieho zdroja sú prípustné tieto prierezy káblov:

Pevný kábel [mm <sup>2</sup> ]	Ohybný kábel s koncovkou i bez [mm <sup>2</sup> ]
0,75 – 2,50	0,75 – 2,50

## 5.2 Montáž

Pri montáži napájacieho zdroja postupujte nasledovne:

- Vypnite istič zodpovedajúceho okruhu.
- V prípade potreby zložte kryt príslušného vypínača.
- Teda uvoľnite skrutku uprostred krytu.
- Odstráňte kryt vrátane rámečka z vypínača.
- Uvoľnite skrutky držiace vypínač v zápusťnej krabici.
- Odpojte vodiče a prípadne vyberte existujúci vypínač.
- Pripojte fázový vodič ku svorke **L** (pozri Obr. 2).
- Pripojte nulový vodič k svorke **N** (pozri Obr. 2).
- Priskrutkujte napájací zdroj k zápusťnej krabici pomocou dodávaných skrutiek. Šípka na napájacom zdroji musí smerovať nahor.
- Pripojte požadované zariadenie o rozmere 55 x 55 mm (napr. Nástenný diaľkový ovládač Homematic IP) vložением do rámečka napájacieho zdroja. (pozri Obr. 3). Uistite sa, že pružinové západky (**A**) zapadnú do otvorov v zariadení.



Na zabezpečenie správneho priradenia kanálov by šípka pripájaného zariadenia mala smerovať tiež hore.

- Zapnite istič zodpovedajúceho okruhu.



Ďalšie informácie o integrácii pripojeného zariadenia do systému Homematic IP nájdete v návode na obsluhu príslušného zariadenia.

## 9 Údržba a čistenie



Urządzenie nie wymaga konserwacji. W razie potrzeby wszelkie konserwacje i naprawy powierzyć specjalście.



Urządzenie należy czyścić miękką, suchą, czystą ściereczką, która nie uwalnia włókien. Aby usunąć silne zabrudzenia, można namoczyć ściereczkę w letniej wodzie. Upewnij się, że do urządzenia nie dostanie się wilgoć. Do czyszczenia nie należy używać środków czyszczących zawierających rozpuszczalniki, ponieważ mogą one uszkodzić plastikową osłonę i oznaczenia urządzenia.



Przed demontażem urządzenia musi być odłączone od zasilania (poprzez wyłączenie wyłącznika automatycznego). Prace w sieci 230 V może wykonywać tylko wykwalifikowany elektryk (zgodnie z VDE 0100).



## 11 Technické údaje

Skratka zariadenia:	HmIP-BPS-2
Napájacie napätie:	230 V/50 Hz
Odber prúdu:	1,1 W max.
Spotreba v pohotovostnom režime:	0,12 W
Výstupné napätie:	3 V DC
Odber prúdu:	200 mA max.
Typ a prierez kábla:	pevný a ohybný kábel, 0,75 – 1,50 mm <sup>2</sup>
Montáž:	Len do zápusných elektroinštalačných krabíc podľa DIN 49073-1
Stupeň krytí:	IP20
Prevádzková teplota:	5 až 35 °C
Rozmery (ŠxVxH): hĺbka pre zápusnú montáž:	71 x 71 x 43 mm (31 mm)
Hmotnosť:	60 g

Technické zmeny vyhradené.



### **Pokyny k likvidácii**

Zariadenie nevyhadzujte do bežného domového odpadu! Elektronické zariadenia musia byť zlikvidované v súlade s predpismi o nakladaní s elektrickým a elektronickým odpadom prostredníctvom miestnych zberných miest pre elektronický odpad.



### **Informácie o zhode**

Označenie CE je dobrovoľné obchodné značenie určené výhradne úradom a neviaže sa naň akákoľvek garancia vlastností.

Pre technickú podporu, prosím kontaktujte svojho predajcu.

