

Skriňa RACK Standard 19" 9U 400 sklenených dverí ,
 čierna RACK Cabinet Standard 19" 9U 400 Glass,



SÉRIA

STANDARD

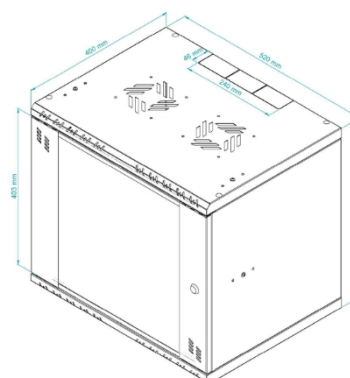
SÉRIE

19"

9U

TECHNICKÉ PARAMETRE TECHNICAL PARAMETERS

FARBA: FARBA:	ČIERNA (RAL 9005) ČIERNA (RAL 9005)
VÝROBCA: VÝROBCA:	STALFLEX SP. Z O.O.
MATERIÁL: MATERIÁL:	Plechý DC01; DX51D + Z250 PLECH DC01; DX51D + Z250
HRÚBKASČ PLECHY: HRÚBKASČ PLECHU:	0,6 ; 1,5 mm
VONKAJŠIE ROZMERY: DIMENSIONS:	(VýškašČ /šírkašČ /HĺbkašČ /Bočná stranašČ v mm) 520x400x463 (Výška/šírka/Hĺbka v mm) 520x400x463
ROZMERY BALENIA: DIMENSIONS OF THE PACKAGE:	(VýškašČ /šírkašČ /HĺbkašČ bokošČ v mm) 580x480x100 (Výška/šírka/Hĺbka v mm) 580x480x100
ČISTÁ HMOTNOSŤ: NET WEIGHT:	7,6 kg
HRUBÁ HMOTNOSŤ: GROSS WIGHT:	8,5 kg
POUŽITIE: USE:	DO WEVNÁ TRZ INDOOR
V YBAVENÍ: EQUIPMENT:	MONTAŽNÁ SADAŽ ASSEMBLY KIT
NAKLADANIE: LOADING:	45 KG
KLASIFIKÁCIA IP: OCHRANA PROTI VSTUPU:	IP20



SYMBOL: **S-RC19-9U-400GB**

EAN: **5903351267113**