

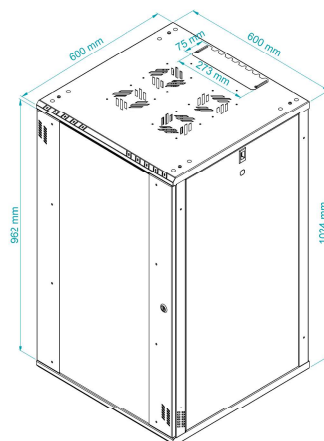
## Szafa Serwerowa Wisząca RACK 19" 21U 600mm

RACK cabinet 19" 21U 600mm, glass/gray C series



### SPECYFIKACJA TECHNICZNA TECHNICAL PARAMETERS

KOLOR: COLOUR:	SZARY (RAL 7035) GREY (RAL 7035)
PRODUCENT: PRODUCER:	STALFLEX SP. Z O.O.
MATERIAŁ: MATERIAL:	Blacha zimnowalcowana DC01; Blacha ocynkowana DX51D + Z250 Sheet metal DC01; Galvanized sheet metal DX51D + Z250
GRUBOŚĆ BLACHY: SHEET THICKNESS:	0,6mm; 0,8mm; 1,2mm; 1,5mm
WYMIARY ZEWNĘTRZNE: EXTERNAL DIMENSIONS:	(Wysokość/Szerokość/Głębokość w mm) 1024x600x600 (Height/Width/Depth in mm) 1024x600x600
WYMIARY OPAKOWANIA: DIMENSIONS OF THE PACKAGE:	(Wysokość/Szerokość/Głębokość w mm) 205x1070x680 (Height/Width/Depth in mm) 205
WAGA NETTO: NET WEIGHT:	32,5 kg
WAGA BRUTTTO: GROSS WIGHT:	34kg
ZASTOSOWANIE: USE:	DO WEWNĄTRZ INDOOR
WYPOSAŻENIE: EQUIPMENT:	ZESTAW MONTAŻOWY ASSEMBLY KIT
OBCIĄŻENIE: LOADING:	75 KG
KLASYFIKACJA IP: INGRESS PROTECTION:	IP20



SYMBOL: **C-RC19-21U-600GG**

EAN: **5903351267373**