

# Tlakový reproduktor

www.boschsecurity.cz



**BOSCH**

Stvořeno pro život



- ▶ Je vhodný pro námořní a průmyslové aplikace ve vlhkých a slaných prostředích a v prostředích se zvýšeným výskytem chlóru.
- ▶ Tělo z polyesteru vyztuženého skelnými vlákny s vlastnostmi zpomalujícími hoření
- ▶ Stupeň krytí proti vodě a prachu třídy IP67
- ▶ Přizpůsobení pro vnitřní montáž přidavných desek dohledu
- ▶ Schválení typu certifikováno dle EN 60945 a EN54-24

Tlakový reproduktor LH2-UC15E je speciálně navržen pro zajištění vynikající reprodukce zvuku v námořních aplikacích a jiných průmyslových prostředích.

Tělo je robustní, odolné proti vodě a prachu a proti korozivním účinkům mořské vody a většiny průmyslových ovzduší.

Tlakový reproduktor je vyroben z polyesteru vyztuženého skelnými vlákny (GRP) a odolného proti ultrafialovému záření. Tento pevný, ohnivzdorný a korozivzdorný materiál je odolný vůči působení chemických látek a je tepelně stabilní, díky čemuž je vhodný i pro ta nejnepríznivější prostředí. Reproduktor je standardně dodáván s upevňovacím držákem z nerezové oceli.

## Funkce

Tlakový reproduktor je standardně dodáván s robustním upevňovacím držákem umožňujícím přesně nasměrovat šíření zvuku.

Upevňovací držák je opatřen západkou, která umožní jeho zajištění v požadované poloze.

Připojovací kabel je vyveden přes kabelovou vývodku z materiálu ABS (PG13.5) umístěnou v zadním krytu, který je možné sejmout a zpřístupnit připojovací

svorky. Pro průchozí zapojení je zadní kryt opatřen druhým otvorem (při dodání je standardně zakryt ucpávkou).

Tlakový reproduktor je vybaven transformátorem pro vstupní napětí 70 V i 100 V s odbočkami na primárním vinutí pro nastavení různých výkonů.

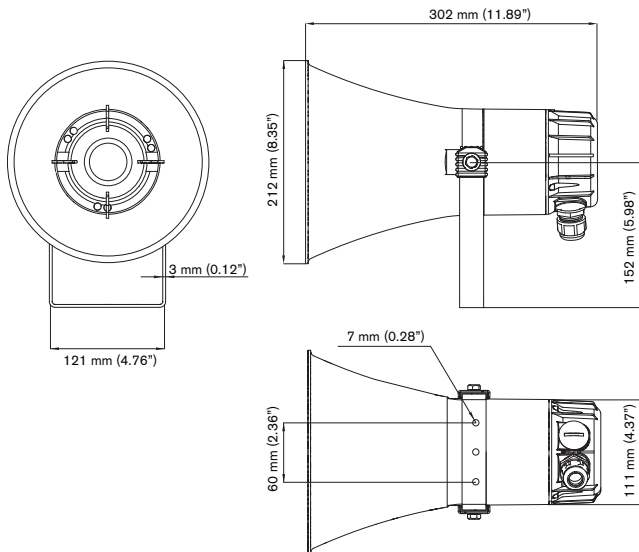
Umožňuje tak snadný výběr vyzařování s plným, polovičním, čtvrtinovým nebo osminovým jmenovitým výkonem (v krocích po 3 dB) připojením k odpovídající svorce šroubovací svorkovnice se šesti vývody.

Tlakový reproduktor je vybaven vestavěnou ochranou, která zajišťuje, že poškození reproduktoru v případě požáru nezpůsobí selhání okruhu, ke kterému je připojen. Tímto způsobem je zachována integrita systému, která zabezpečuje, že reproduktory v dalších oblastech budou moci být stále používány k informování osob o situaci.

Tlakový reproduktor je vybaven keramickou připojovací šroubovací svorkovnicí, tepelnou pojistkou, kabeláží odolnou proti vysokým teplotám a umožňuje vnitřní montáž přidavných desek dohledu pro linku/reproduktor.

## 2 | Tlakový reproduktor

Pro umožnění dohledu nad reproduktorem je v přípojovacím prostoru k dispozici smyčka vedení ze sekundární strany reproduktoru. Tato smyčka je obvykle uzavřena, ale v případě použití desky dohledu je přerušena a připojena.



Rozměry v mm

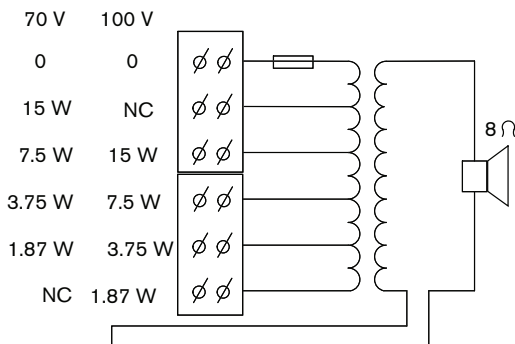
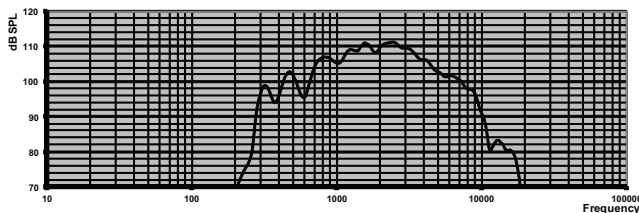


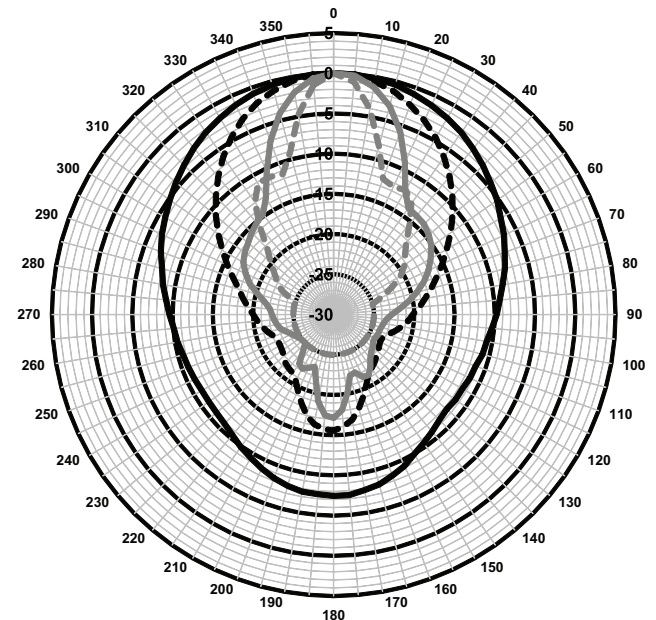
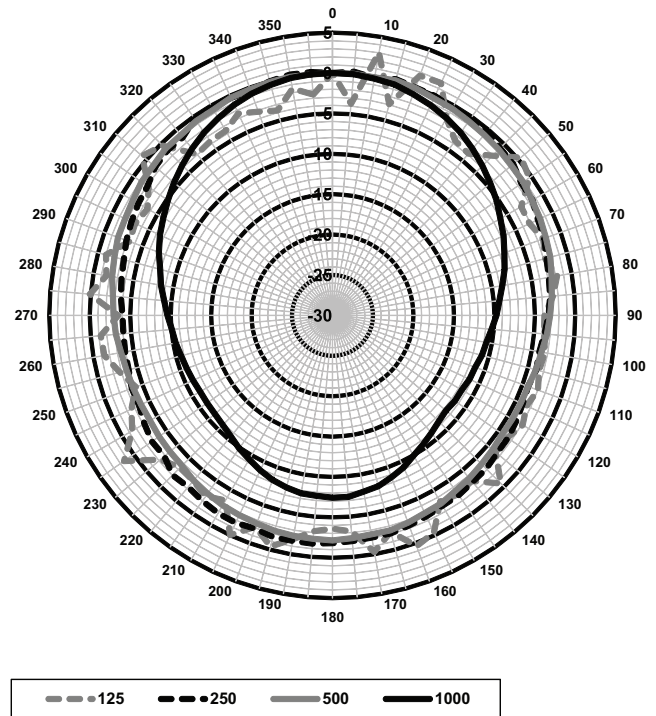
Schéma zapojení



Kmitočtová charakteristika

K dodržení požadavků normy EN54-24 je nezbytná níže uvedená 1/3 oktávová ekvalizace:

1/3 oktávové pásmo (Hz)	Nastavení ekvalizéru
1250 Hz	-2 dB
1600 Hz	-3 dB
2000 Hz	-1 dB
6300 Hz	+3 dB



Polární diagramy (měřené s různým šumem)

Citlivost oktávového kmitočtového pásma\*

	SPL oktávového pásma 1 W/1 m	Celková SPL oktávového pásma 1 W/1 m	Celková SPL oktávového pásma Pmax/1 m
125 Hz	55.2	-	-

### 3 | Tlakový reproduktor

250 Hz	93.4	-	-
500 Hz	99.8	-	-
1000 Hz	107.8	-	-
2000 Hz	110.8		
4000 Hz	107.6	-	-
8000 Hz	99.3	-	-
Váhový filtr A	-	104.9	115.2
Váhový filtr Lin	-	104.1	114.9

Vyzařovací úhly oktávového kmitočtového pásma

	Horizontální	Vertikální	
125 Hz	360	360	
250 Hz	360	360	
500 Hz	360	360	
1000 Hz	119	119	
2000 Hz	68	68	
4000 Hz	38	38	
8000 Hz	23	23	

Akustický výkon stanovený na oktávu

\* (veškerá měření jsou provedena s růžovým šumem, hodnoty jsou uvedeny v jednotkách dB SPL).

#### Certifikáty a osvědčení

##### Zajištění kvality

Všechny reproduktory společnosti Bosch jsou navrženy tak, aby vydržely pracovat 100 hodin při svém jmenovitém výkonu v souladu s normami pro zatížitelnost IEC 268-5. Společnost Bosch také vyvinula test simulovaného vystavení akustické zpětné vazbě SAFE (Simulated Acoustical Feedback Exposure), který dokazuje, že reproduktory krátkodobě vydrží dvojnásobek svého jmenovitého výkonu. Tím je zaručena lepší spolehlivost za extrémních podmínek, která vede k vyšší spokojenosti zákazníků a delší životnosti a snižuje pravděpodobnost vzniku závady nebo snížení výkonu.

Bezpečnost	V souladu s normou EN 60065
Nouzové situace	V souladu s normou EN 54-24 / v souladu s normou BS 5839-8
Schválení typu certifikováno	V souladu s normou EN 60945
Odolnost proti vodě a prachu	Stupeň krytí IP67 v souladu s normou EN 60529
Slaná mlha	V souladu s normou IEC 60068-2-11

Odolnost proti účinkům chlůru	V souladu s normou IEC 60068-2-60
Síla větru	V souladu s normou Bft 11

Oblast	Certifikace
Evropa	CE

#### Zahrnuté díly

1	LH2-UC15E Tlakový reproduktor
1	Návod k instalaci
1	Kabelová vývodka PG13.5 (vestavěná)

#### Technické specifikace

##### Elektrické hodnoty\*

Maximální výkon	22,5 W
Jmenovitý výkon (PHC)	15 W
Výkonové odbočky	15 / 7,5 / 3,75 / 1,87 W
Úroveň akustického tlaku při jmenovitém výkonu / 1 W (1 kHz, 1 m)	120/108 dB (SPL)
Úroveň akustického tlaku při jmenovitém výkonu / 1 W (1 kHz, 4 m) (vztažná osa pod úhlem 0 stupňů, volný prostor)	102 / 90 dB
Efektivní kmitočtový rozsah (- 10 dB)	300 Hz až 9 kHz
Vyzařovací úhel při 1 kHz / 4 kHz (-6 dB)	119° / 38°
Jmenovité napájecí napětí	70/100 V
Jmenovitá impedance	334 ohmů (15 W při 70 V) 667 ohmů (7,5 W při 70 V / 15 W při 100 V) 1333 ohmů (3,75 W při 70 V / 7,5 W při 100 V) 2667 ohmů (1,87 W při 70 V / 3,75 W při 100 V) 5347 ohmů (1,87 W při 100 V)
Elektrické připojení	Svorkovnice se šrouby s 6 vývody
Přípustný průřez vodičů	1,0 až 2,3 mm

\* Provozně technické údaje podle normy IEC 60268-5


##### Mechanické hodnoty

Rozměry (D × max. H)	302 x 212 mm
Hmotnost	2,25 kg
Barva	Světle šedá (odstín RAL 7035)

Materiál tlakového reproduktoru	Polyester vyztužený skelnými vlákny (GRP)
Materiál upevňovacího držáku	Nerezová ocel (třída 316)
Průměr kabelu	6 až 12 mm

**Prostředí**

Provozní teplota	-55 °C až +70 °C
Skladovací teplota	-40 °C až +70 °C
Relativní vlhkost	< 95 %

 0560
Bosch Security Systems BV Torenallee 49, 5617BA Eindhoven, The Netherlands  0560-CPR-142190008
EN 54-24:2008  Loudspeaker for voice alarm systems for fire detection and fire alarm systems for buildings  Horn Loudspeaker 15W LH2-UC15E Type B

**Informace o objednání****Tlakový reproduktor**

Tlakový reproduktor 22,5 W, tělo z polyesteru vyztuženého skelnými vlákny (GRP) s krytím IP67, vysoce kvalitní reprodukce mluveného slova i hudby, ochrana před vodou a prachem IP67, odolnost proti slané mlze a účinkům chlóru, certifikace EN 60945 a EN54-24, světle šedý odstín RAL7035.

Číslo objednávky **LH2-UC15E**

**Zastoupeno společností:**

**Czech Republic**  
Bosch Security Systems s.r.o.  
Pod Višňovkou 1661/35  
140 00 Praha 4,  
Česká Republika  
Tel.: +420 261 300 244  
Fax: +420 261 300 249  
cz.securitysystems@bosch.com  
www.boschsecurity.cz